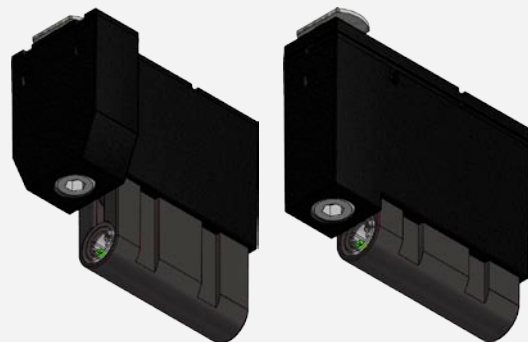


voreilende Schließkantensicherung
NOCON



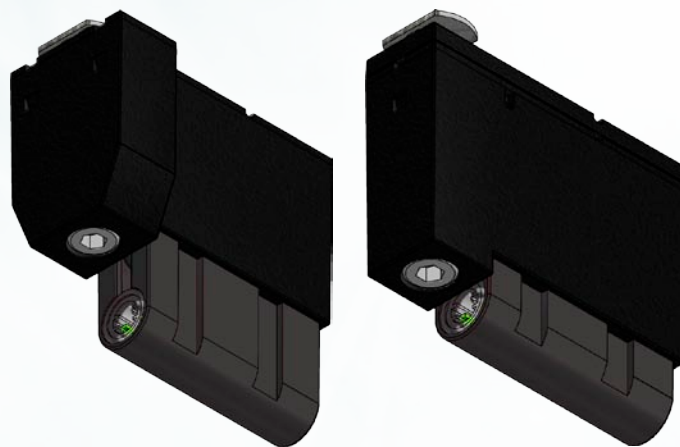
WITT
Sensoric

Lichtschrankensysteme

Tore sicher bewegen

Die NOCON ist ein modulares System zur einfachen Serienmontage, bzw. Umrüstung der im Gummiprofil befindlichen Schließkantensicherung auf ein voreilendes System.

- ◇ berührungslos wirkende Schließkantensicherung
- ◇ kompatibel zu allen marktgängigen Steuerungen
- ◇ geregelte Sendeleistung zur Torbreitenanpassung
- ◇ schnellerer Tor-Zulauf möglich
- ◇ geringe bis keine Schließkräfte
- ◇ problemlose Montage
- ◇ einfache Nachrüstung
- ◇ integrierter Auflaufstopper
- ◇ LED-Anzeige
- ◇ hohe EMV-Festigkeit
- ◇ Fremdlicht unempfindlich
- ◇ servicefreundliche Konstruktion
- ◇ große Torbreiten möglich



Funktionsbeschreibung

Die voreilende Schließkantensicherung **NOCON** zeichnet sich durch die ideale Verbindung von Funktionalität, Sicherheit und Montagefreundlichkeit aus.

Die **NOCON** kann sowohl in der Serie, aber auch in der Nachrüstung problemlos als Ersatz für den vorhandenen Auflaufstopper eingesetzt werden. Es sind hierzu keine Änderungen an der Torblattkonstruktion notwendig. Da der Sicherheitslichtstrahl dem Tor voreilt, kann ein Hindernis berührungslos erkannt werden. Hierdurch besteht die Möglichkeit des schnelleren Torlaufes, ohne die zulässigen Schließkräfte der Toranlage zu überschreiten.

Technische Informationen

In der voreilenden Schließkantensicherung **NOCON** werden die innovativen **SIGNAL**-Sensoren mit integriertem Diagnosesystem eingesetzt. Hierzu verfügt der Sender über eine rundum sichtbare gelbe Ringanzeige.

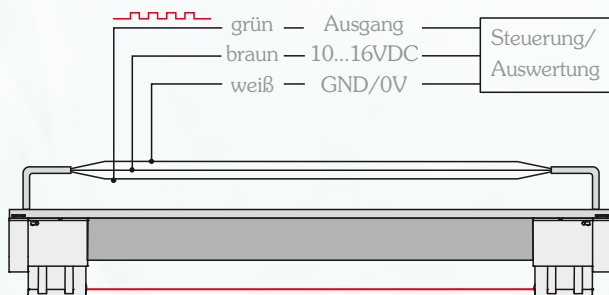
Immer beim Einschalten werden die optischen Werte der Torschließkante gemessen und per Blink-Code mit 1...16 Impulsen angezeigt.

Ein Impuls ist der bestmögliche Wert, bei 16 Impulsen sind die optischen Betriebsgrenzen erreicht. Nach dem Anzeigen des Diagnosewertes geht die **SIGNAL** in den Betriebsmodus über. Jetzt wird das Auslösen der Schließkante angezeigt.

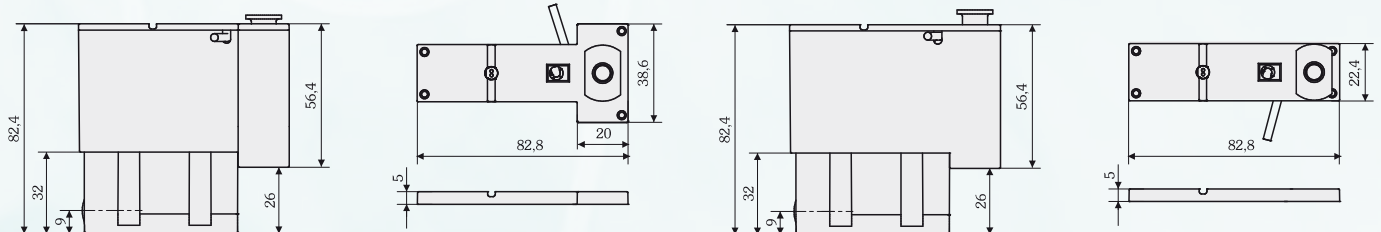
Technische Daten

Reichweite	1...8m	Gehäusematerial	Sender, Kunststoff PA6 Empfänger, Lexan, IR durchlässig
Betriebsspannung	10...16VDC, absolut verpolsicher	NOCON	PA6 GF30
Stromaufnahme	ca. 50mA	Befestigungsmaterial	Schraube und Jetnut M8
Lichtart	infrarot, 880nm gepulst	Anschlussleitung	PUR-Material, 3x0,14mm ² , ø 3,4mm, halogenfrei, kerbzäh, säure- und ölbeständig
Anzeige-Diagnose	gelbe Ringanzeige (LED) für Schließkantendiagnose, blinkt mit 1...16 Impulsen	Schutzart	IP 67 nach EN60529, voll vergossen mit 2K-Epoxidharz
Anzeige-Betrieb	gelbe Ringanzeige (LED), LED an, wenn Schließkante ausgelöst	Betriebstemperatur	-25...75°C
Ausgang	Transistor-Ausgang, belastbar mit max. 20mA, kurzschlussfeste Ausführung	Lagertemperatur	-25...75°C
Ausgangs-Signal	typ. 900Hz low-Pegel 0...1V high-Pegel 3...5V	Gewicht	ca. 21g bei 1m Kabel, ca. 155g bei 10,5m Kabel
		Maße	39mm lang, ø12mm

Anschlussbelegung



Maße




NOCON-sec
für Sektionaltore

NOCON-roll
für Roll- und Rollgittertore

Zertifikate

In der voreilenden Schließkantensicherung **NOCON** werden die innovativen **SIGNAL**-Sensoren mit integriertem Diagnosesystem eingesetzt.



EG-Baumusterbescheinigung

EC type-examination certificate

Registrier-Nr.
Registration No.
44 205 07 554045

Zeichen des Auftraggebers <i>Customer's reference</i>	Auftragsdatum <i>Date of order</i> 02.08.2007	Aktenzeichen <i>File reference</i> 8000554045	Prüfbericht Nr. <i>Test report no.</i> 0720554045
---	--	--	--

Name und Anschrift des Auftraggebers
Witt Sensoric GmbH
Gradestraße 48-50
D-12347 Berlin

Customer's name and address

Erfüllt mit dem u. g. Produkt die Anforderungen des Anhangs I der Maschinenrichtlinie 98/37/EG als eine Grundlage für die EG -Konformitätserklärung bzw. die Herstellererklärung.
The product described below meets the requirements of annex I of the directive 98/37/EC as a basis for the EC - declaration of conformity or the manufacturer's declaration of incorporation.

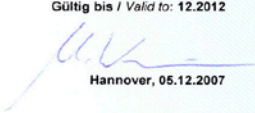
Geprüft nach	Maschinenrichtlinie 98/37/EG EN 12978:2003 Schutzeinrichtungen für kraftbetätigte Türen und Tore Anforderungen und Prüfverfahren	<i>Tested in accordance with</i>
---------------------	---	----------------------------------

Beschreibung des Produktes	Schaltleiste mit Sicherheitsauswerter zur Verwendung an Toren im Innen- und Außenbereich Schließgeschwindigkeit bis 200 mm/s Nachlaufweg: max. 30 mm	<i>Description of product</i>
-----------------------------------	---	-------------------------------

Typenbezeichnung	Sicherheitsauswerter AOS 3000 / AOS 5000 mit optoelektronischer Schließkantensicherung SIGNAL in Gummiprofil GP15/25x75 + Adapter 15/12	<i>Type Description</i>
-------------------------	--	-------------------------

Bemerkung	Bitte beachten Sie auch die umseitigen Hinweise <i>Please also pay attention to the information stated overleaf</i>	<i>Remark</i>
------------------	---	---------------

TÜV NORD CERT GmbH
Zertifizierungsstelle für Produktsicherheit
Certification body for product safety
Benannte Stelle 0044 / Notified Body 0044

Gültig bis / Valid to: 12.2012

Hannover, 05.12.2007

Langemarckstr. 20 • 45141 Essen • Fon +49 (0)201 825 5120 • Fax +49 (0)201 825 3209 • Email: machinery@tuv-nord.de

Optische Systeme vom Hersteller

- Entwicklung
- Konstruktion
- Fertigung
- Vertrieb

Wir machen nur Optoelektronik - die aber richtig



Witt Sensoric GmbH
Gradestraße 48-50 · 12347 Berlin · Germany
Tel.: +49 (0) 30 / 75 44 94-0
Fax: +49 (0) 30 / 75 44 94-11
info@witt-sensoric.de
www.witt-sensoric.de