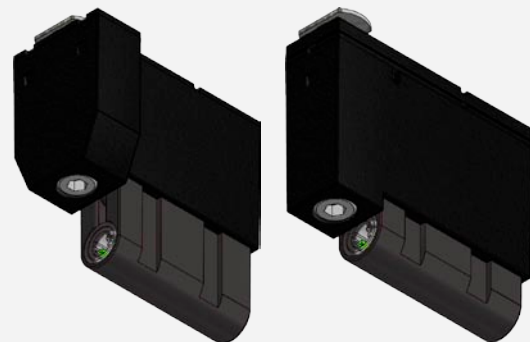


*Protección anticipada de la
banda de seguridad NOCON*



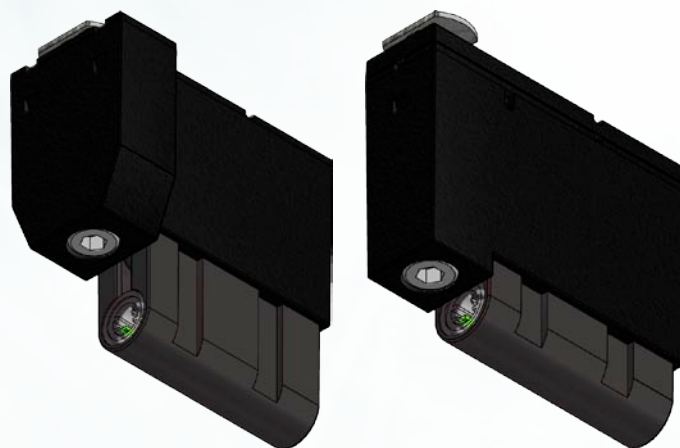
WITT
Sensoric

Lichtschrankensysteme

Tore sicher bewegen

NOCON es un sistema modular para montajes en serie sencillos, así como para sustituir la protección de la banda de seguridad que se encuentra en el perfil de goma por un sistema anticipado.

- ◇ Protección de seguridad efectiva sin contacto
- ◇ Compatible con todos los cuadros de control del mercado
- ◇ Potencia de emisión regulada para el ajuste al ancho de la puerta
- ◇ Posible cierre de puerta rápido
- ◇ De poco a ningún esfuerzo de cierre
- ◇ Montaje sin problemas
- ◇ Equipamiento posterior sencillo
- ◇ Tope contra impactos integrado
- ◇ Indicador-LED
- ◇ Alta estabilidad electromagnética
- ◇ Insensible a fuentes de luz externas
- ◇ Construcción y mantenimiento sencillos
- ◇ Posibilidad de funcionamiento en puertas muy anchas



Descripción de las funciones

La protección anticipada de la banda de seguridad **NOCON** destaca por la conexión ideal entre funcionalidad, seguridad y facilidad de montaje.

El **NOCON** puede montarse tanto en serie como en el equipamiento posterior para sustituir el tope contra impactos existente. Para ello no se precisa ningún cambio en la hoja de la puerta. El haz de seguridad anticipado, posibilita la detección de un obstáculo sin contacto. Gracias a que se interrumpe el haz de la fotocélula se evita el contacto con personas u objetos.

Datos técnicos

En la protección anticipada de la banda de seguridad **NOCON** se aplican sensores de **SIGNAL** con un sistema de diagnóstico integrado. Para ello, el emisor dispone de un indicador amarillo completamente visible.

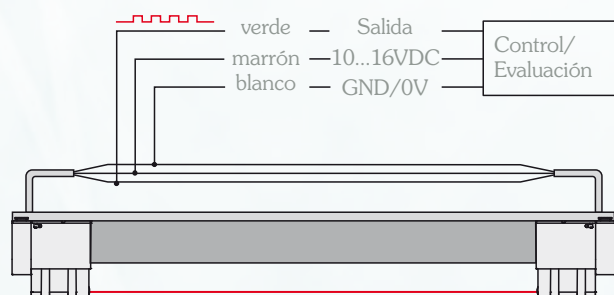
Al conectar siempre se miden los valores ópticos de la banda de seguridad y se muestran por un código intermitente con 1...16 impulsos.

Un impulso es el mejor valor posible, con 16 impulsos se alcanza el límite de funcionamiento. Después de mostrar los valores de diagnóstico, la **SIGNAL** cambia al modo de funcionamiento. Ahora se muestra el accionamiento de la banda de seguridad.

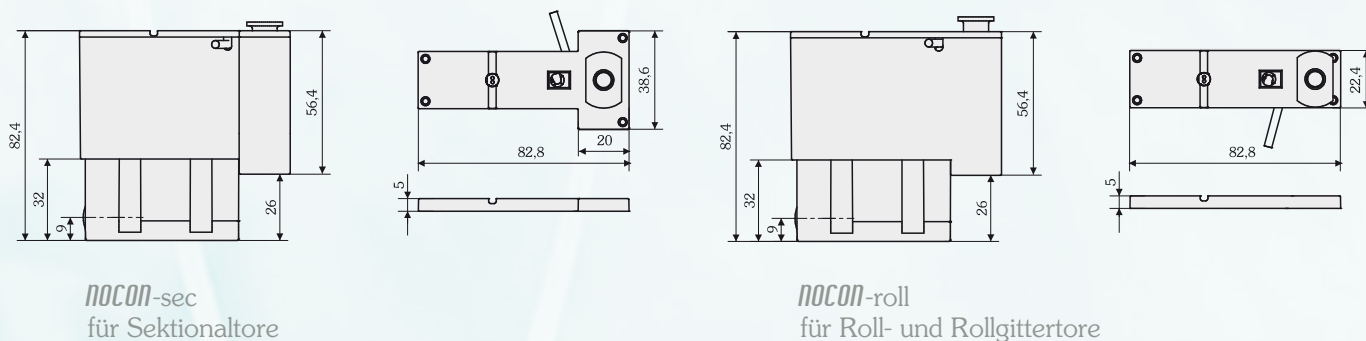
Datos técnicos

| | | | |
|--------------------------|--|-------------------------|---|
| Alcance | 1...8m | Material de la carcasa | Emisor, plástico PA6 Receptor, Lexan, IR permeable |
| Voltaje de operación | 10...16VDC, contra polarización inversa | NOCON | PA6 GF30 |
| Consumo de corriente | aprox. 50mA | Material de fijación | Tornillos y tuercas de fijación M8 |
| Tipo de luz | infrarroja, 880nm pulsada | Cable de conexión | PUR-Material, 3x0,14mm ² , ø 3,4mm sin halógeno, flexible resistente a ácidos y aceites |
| Indicador-Diagnosis | indicador amarillo (LED) para diagnosis de la banda de seguridad parpadea con 1...16 Impulsos | Tipo de protección | IP67 según EN60529, completamente recubierto con resina epoxi 2K |
| Indicador-Funcionamiento | indicador amarillo (LED) LED encendido, cuando la banda de seguridad está accionada. | Temp. de funcionamiento | -25...+75°C |
| Salida | Salida-Transistor hasta 20mA Modelo resistente al cortocircuito | Temp. de almacenaje | -25...+75°C |
| Señal-salida | tipo 900Hz nivel bajo 0...1V nivel alto 3...5V | Peso | aprox. 21gr. para 1m de cable aprox. 155gr. para 10,5m de cable |
| | | Dimensiones | 39mm largo, ø12mm |

Conexión




Dimensiones



Certificados

En la protección anticipada de la banda de seguridad **NOCON** se aplican sensores de **SIGNAL** con un sistema de diagnóstico integrado.”



EG-Baumusterbescheinigung

EC type-examination certificate

Registrier-Nr.
Registration No.
44 205 07 554045

| | | | |
|---|--|--|--|
| Zeichen des Auftraggebers <i>Customer's reference</i> | Auftragsdatum <i>Date of order</i> 02.08.2007 | Aktenzeichen <i>File reference</i> 8000554045 | Prüfbericht Nr. <i>Test report no.</i> 0720554045 |
|---|--|--|--|

Name und Anschrift des Auftraggebers
Witt Sensoric GmbH
Gradestraße 48-50
D-12347 Berlin

Customer's name and address

Erfüllt mit dem u. g. Produkt die Anforderungen des Anhangs I der Maschinenrichtlinie 98/37/EG als eine Grundlage für die EG -Konformitätserklärung bzw. die Herstellererklärung.
The product described below meets the requirements of annex I of the directive 98/37/EC as a basis for the EC - declaration of conformity or the manufacturer's declaration of incorporation.

| | | |
|---------------------|---|----------------------------------|
| Geprüft nach | Maschinenrichtlinie 98/37/EG EN 12978:2003 Schutzeinrichtungen für kraftbetätigte Türen und Tore Anforderungen und Prüfverfahren | <i>Tested in accordance with</i> |
|---------------------|---|----------------------------------|

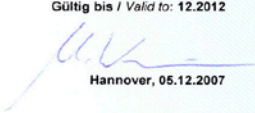
| | | |
|-----------------------------------|---|-------------------------------|
| Beschreibung des Produktes | Schaltleiste mit Sicherheitsauswerter zur Verwendung an Toren im Innen- und Außenbereich Schließgeschwindigkeit bis 200 mm/s Nachlaufweg: max. 30 mm | <i>Description of product</i> |
|-----------------------------------|---|-------------------------------|

| | | |
|-------------------------|--|-------------------------|
| Typenbezeichnung | Sicherheitsauswerter AOS 3000 / AOS 5000 mit optoelektronischer Schließkantensicherung SIGNAL in Gummiprofil GP15/25x75 + Adapter 15/12 | <i>Type Description</i> |
|-------------------------|--|-------------------------|

| | | |
|------------------|---|---------------|
| Bemerkung | Bitte beachten Sie auch die umseitigen Hinweise <i>Please also pay attention to the information stated overleaf</i> | <i>Remark</i> |
|------------------|---|---------------|

TÜV NORD CERT GmbH
Zertifizierungsstelle für Produktsicherheit
Certification body for product safety
Benannte Stelle 0044 / Notified Body 0044

Gültig bis / Valid to: 12.2012


Hannover, 05.12.2007

Langemarckstr. 20 • 45141 Essen • Fon +49 (0)201 825 5120 • Fax +49 (0)201 825 3209 • Email: machinery@tuv-nord.de

Sistemas ópticos desarrollados por el fabricante

- Desarrollo
- Construcción
- Fabricación
- Venta y distribución

Sólo hacemos opto electrónica - pero la correcta



Witt Sensoric GmbH
Gradestraße 48-50 · 12347 Berlin · Germany
Tel.: +49 (0) 30 / 75 44 94-0
Fax: +49 (0) 30 / 75 44 94-11
info@witt-sensoric.de
www.witt-sensoric.de