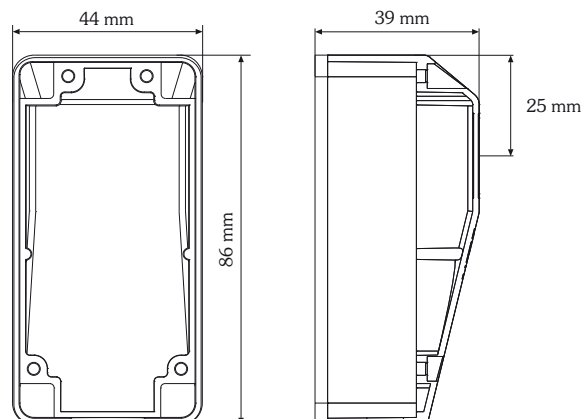


# 2-drutowa zapora świetlna bilix20

tymczasowy arkusz danych: 2-drutowa zapora świetlna, Thomas Depping, Matthias Voigt, Stan 01/08

## bilix20

- dla sterownika typu „Marantec”
- Zasięg 1,5...7m
- Wysoki rodzaj ochrony, IP67
- Napięcie robocze 24 VDC z 680 Ω
- Zabezpieczenie przez zmianą biegunów i odporność na zmianę biegunów
- Wskaźnik zabrudzenia
- Odpowiada UL-325 odnośnie testu światła otoczenia i testu wahania

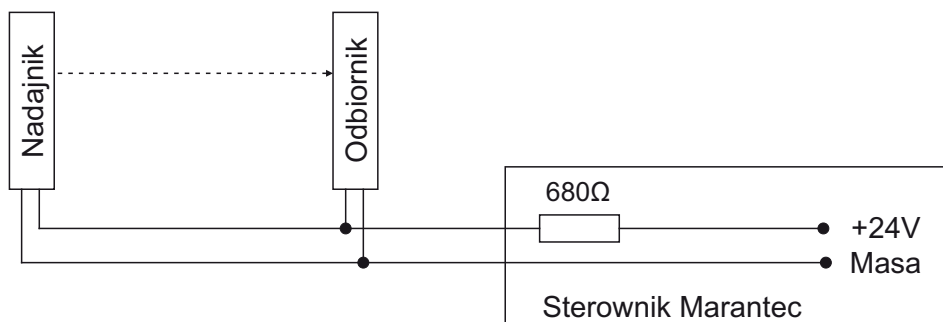


### Dane techniczne

Typ sterownika	Marantec
Zasięg roboczy	1,5...7 m
Zasięg końcowy	9 m
Zasilanie napięciem	20...28 V, odporność na zmianę biegunów
Pobór prądu	maks. 12 mA przy 24 V
Rezystor obciążający	680 Ω ±5 %, (w sterowniku)
Gotowość do pracy	≤350 ms, po włączeniu
Poziom Low	<3 V
Poziom High	>15 V, przy zasilaniu 24 V
Rodzaj światła	podczerwień, modulowane, 38 kHz
Nadajnik światła	ok. 15° pełnego kąta
Odbiornik światła	ok. 24° kąta pełnego, z filtrem blokującym światło dzienne
Długość impulsu	500 μs ±80 μs

Okres trwania	6,0 ms ±0,6 ms
Wskaźnik (odbiornik)	żółta dioda LED Odbiornik jest gotowy do pracy
Wskaźnik (nadajnik)	czerwona dioda LED Podczas przerwy zapala się dioda LED i świeci się następnie przez 0,5 s. Przy słabej widoczności dioda LED miga przez chwilę (wskaźnik zabrudzenia)
Rodzaj przyłączenia	wtykanych zacisków śrubowych, maks. 1,5 mm <sup>2</sup> (sztywne) lub 1,0 mm <sup>2</sup> (przewód pleciony)
Rodzaj ochrony	IP67, wg EN60529
Zakres temperatury	-20°C... +60°C
Ciężar	ok. 60 g
Wymiary	75x25x22 mm <sup>3</sup> (DxSxW)

### Przyporządkowanie styków

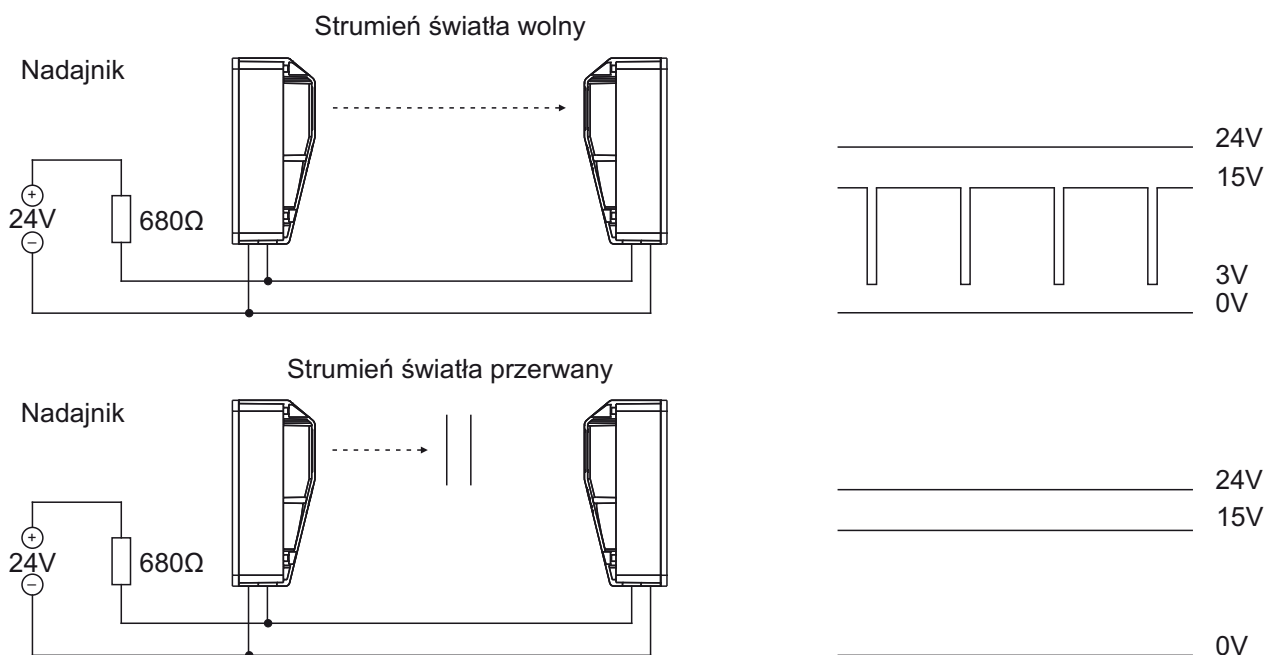


### Oznaczenie katalogowe

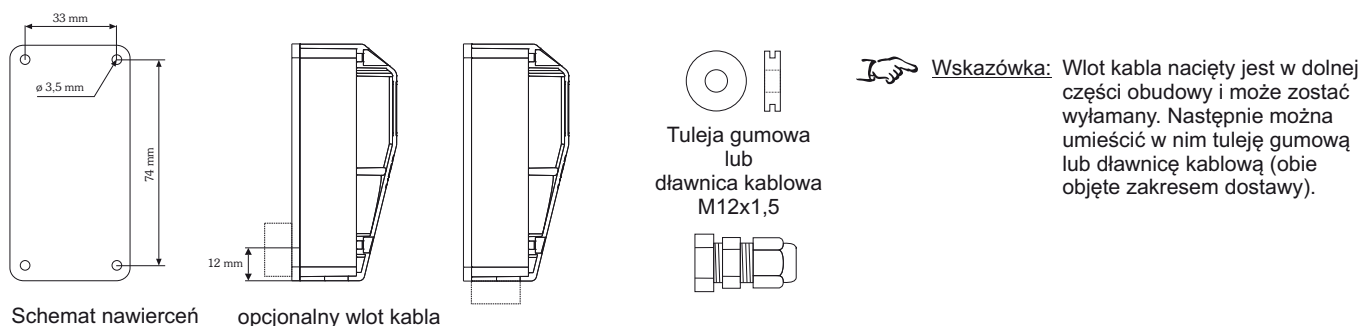
Model		Nr katalogowy
bilix20 S	nadajnik	1.114 380
bilix20 E	odbiornik	1.114 385

W zakresie dostawy znajduje się: dławnica kablowa M12x1,5, tuleja przepustowa

## Przedstawienie sygnału

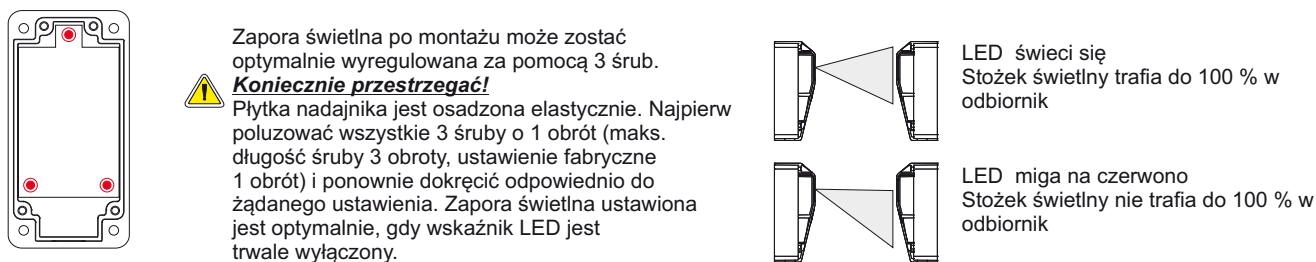


## Schemat nawierceń / opcjonalny wlot kabla

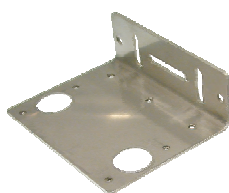


Schemat nawierceń    opcjonalny wlot kabla

## Ustawienie precyzyjne (tylko nadajnik osadzony jest elastycznie)



## Akcesoria



### Kątownik mocujący HW-LS20

tylko dla bilix20  
Materiał: BL 1,5 1.4301 (V 2 A)

**Oznaczenie katalogowe**  
HW-LS20 1.113 870

### Deklaracja zgodności

Dyrektywa EMC 2004/108/EWG  
EN 61000-6-2 i EN 61000-6-4

