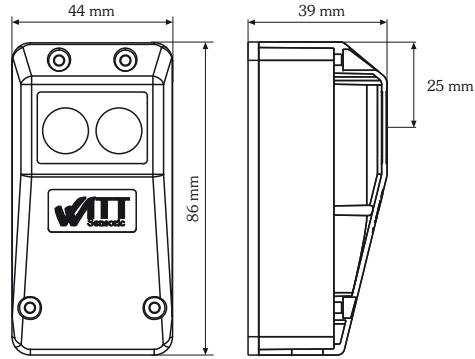


# RP25 fotocel met reflector

focel met reflector en polarisatiefilter  
 bereik 0.5...15m, afhankelijk van het type reflector  
 immuun voor externe lichtbronnen  
 hoge beschermingsgraad  
 optionele kabelinvoer  
 afzonderlijk compartiment voor de aansluitklemmen  
 optisch polarisatiefilter  
 test ingang  
 aansluitspanning 10-40VDC or 24VAC ±25%  
 beveiligd tegen fout gepolariseerde voeding  
 relais uitgang  
 optische sensor eenvoudig instelbaar  
 indicator voor verontreiniging  
 LED indicatie voor uitlijning

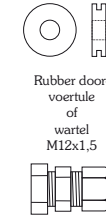
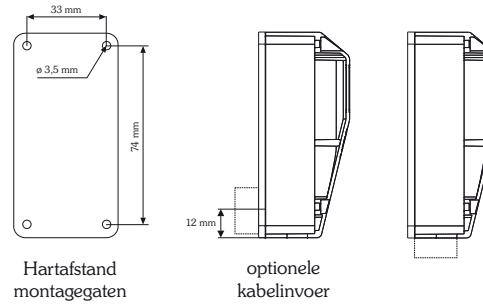


Fabrikant  
**WITT**  
 Sensoric  
 Witt Sensoric GmbH  
 Gradestraße 48  
 12347 Berlin  
 Germany  
 CE

## Technische kenmerken

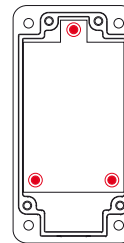
Voedingsspanning	10...40VDC, 24VAC, ±25%
Inschakelduur	<100ms inschakelen voeding
Stroomverbruik	max. 30mA/24V
Type licht	rood, 680nm gepulseerd en gepolariseerd
Openingshoek	ong. 1.5° totale hoek
Uitgang	relais, wisselcontact
Schakelvermogen	min. 1mA/min. 5VDC max. 0.6A/50VAC max. 0.5A/48VDC (Ohmse belasting)
Reactietijd	<10ms, minimale onderbrekingstijd van de lichtstraal
Relais vertraging	het relais schakelt terug in met een vertraging van 100ms na herstel van de lichtstraal
Werkingsprincipe	licht-actief, d.w.z. dat het relais aangetrokken is indien de lichtstraal niet onderbroken is

Bereik	RD82 SW4 0.5...12m
Indicatie	LED twee kleuren red/green
Lichtstraal onderbroken	= LED is rood
Lichtstraal niet onderbroken, maar kritische werking.	= LED knippert ROOD aan 4Hz
Lichtstraal niet onderbroken, goede werking gegarandeerd.	= LED is groen
Extra functie	test ingang (de zend-LED schakelt uit als klem 1 met klem 2 verbonden wordt)
Type aansluitklem	schroefklem max. 1.5mm <sup>2</sup>
Materiaal behuizing	achterste deel: ABS-GF <sup>15%</sup> voorste deel: PMMA, rood
Beschermingsgraad	IP <sup>67</sup> , volgens DIN EN60529
Temperatuurbereik gebruik	-25°...60°C
Temperatuurbereik opslag	-35°...80°C
Gewicht	ong. 60g
Afmetingen	86x44x39mm (HxBxD)

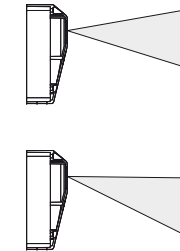


**Opmerking:** de kabelinvoer is in de mal voorzien en kan worden uitgedrukt. Voor de kabelinvoer kan de doorvoertule of de wartel gebruikt worden (beide meegeleverd).

## Fijnregeling



De fotocel kan na installatie met behulp van 3 interne schroeven optimaal worden afgesteld.  
**Belangrijke opmerking!**  
 De print is op veren gemonteerd. Eerst alle schroeven 1 draai lossen (max. schroeflengte is 3 toeren) en daarna alle schroeven afzonderlijk vast draaien tot de uitlijning correct is.  
 De fotocel is optimaal uitgelijnd indien de LED continu groen oplicht.



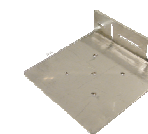
LED licht groen op: de lichtkegel bedekt de reflector 100 %  
 LED knippert rood: de lichtkegel bedekt de reflector minder dan 100 %

## Bestelinformatie

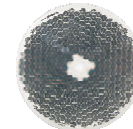
RP25 1.114 105  
 Levering omvat: RD82 SW4 reflector, kabel wartel M12x1.5 en doorvoertule



**HW-LS20 montagebeugel**  
 voor fotocel met reflector  
 Materiaal: glanzend 1,5 1.4301 (V2A)  
 Bestelinformatie HW-LS20 art. nr. WIHWLS20



**HW-RD82 montagebeugel**  
 voor RD82-SW4 reflector  
 Materiaal: glanzend 1,5 1.4301 (V2A)  
 Bestelinformatie HW-RD82 art. nr. WIHWRD82



**RD82 SW4 reflector**  
 Montage: schroefbaar  
 Bereik: ong. 12m met RP25  
 Bestelinformatie RD82 SW4 art. nr. WIIRD82



**Anti-condensatie basis**  
 voor RD82 SW4 reflector  
 ISO RD82  
 Materiaal: Polystyreen  
 Bestelinformatie ISO-RD82 art. nr. WIISORD82

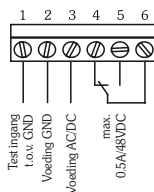


**R30/60 reflector**  
 Montage: schroefbaar  
 Bereik: ong. 8m met RP25  
 Bestelinformatie R30/60 art. nr. WIR30/60



**Anti-condensatie basis**  
 voor R30/60 reflector  
 ISO R30/60  
 Materiaal: Polystyreen  
 Bestelinformatie ISO-R30/60 art. nr. WIISOR30/60

## Aansluitklemmen



**Opmerking:** voor test van het systeem kan de interne zend-LED uitgeschakeld worden door klem 1 met klem 2 te verbinden. Omwille van veiligheidsredenen is de fotocel zo ontworpen dat het relais aangetrokken is indien de lichtstraal niet onderbroken is. **GEbruik klem 5 en 6 voor een gesloten contact bij NIET ONDERBROKEN LICHTSTRAAL.**