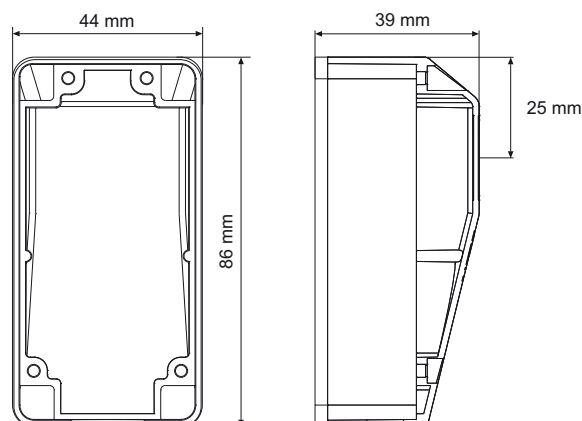


2 laidų fotorelė bilix20

Ankstesnis duomenų lapas: 2 laidų fotorelė, Thomas Depping, Matthias Voigt, paruošta 08-06

bilix20

- Valdymo tipui „Marantec“
- Veikimo atstumas 1,5...7 m
- Aukšta saugos klasė, IP67
- Darbinė įtampa 24VDC su 680Ω
- Apsaugotas nuo polių sukeitimo ir nesvarbus poliškumas
- Užterštumo indikatorius
- atitinka UL-325 pagal aplinkos šviesos ir lygio testą

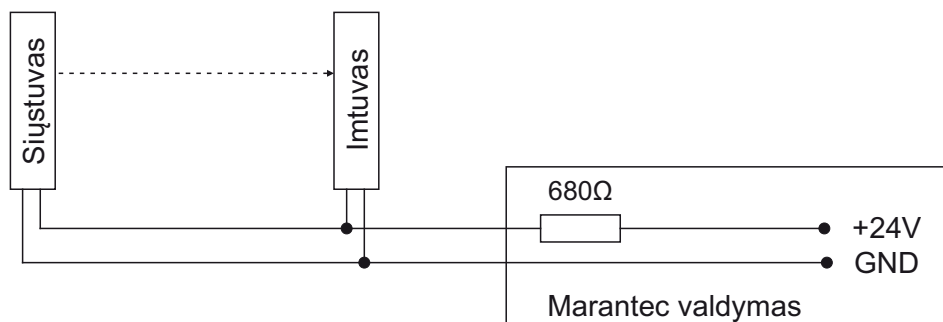


Techniniai duomenys

Valdymo tipas	Marantec
Darbinis veikimo atstumas	1,5...7 m
Galinis veikimo atstumas	9 m
Maitinimo įtampa	20...28 V, poliškumas nesvarbus
Srovės sąnaudos	maks. 12 mA prie 24 V
Apkrovos varža	680Ω ±5 %, (valdyme)
Parengtis	≤350ms po įjungimo
Žemutinis lygis	<3 V
Viršutinis lygis	>15 V kai maitinimas 24 V
Šviesos rūšis	infraraud., moduluot., 38 kHz
Šviesos siūstuvai	apie 15° viso kampo
Šviesos imtuvai	apie 24° viso kampo, su dienos šviesą blokuojančiu filtru
Impulso ilgis	500 μs ±80 μs

Periodo trukmė	6,0 ms ±0,6 ms
Rodmuo (imtuvai)	geltonas šviesos diodas (LED): Imtuvai parengtas
Rodmuo (siūstuvai)	raudonas šviesos diodas (LED): Nutrūkus veikimui užsidega šviesos diodas ir šviečia 0,5 s. Kai prastas matomumas, šviesos diodas trumpai sublyksi. (užterštumo indikatorius)
Prijungimo rūšis	įkišamas srieginis gnybtas, maks. 1,5 mm ² (standus) ir 1,0 mm ² (lankstusis laidas)
Saugos klasė	IP67 pagal EN60529
Temperatūros ribos	-20 °C...+60 °C
Svoris	apie 60 g
Matmenys	86x44x39 mm ³ (ilgis x plotis x aukštis)

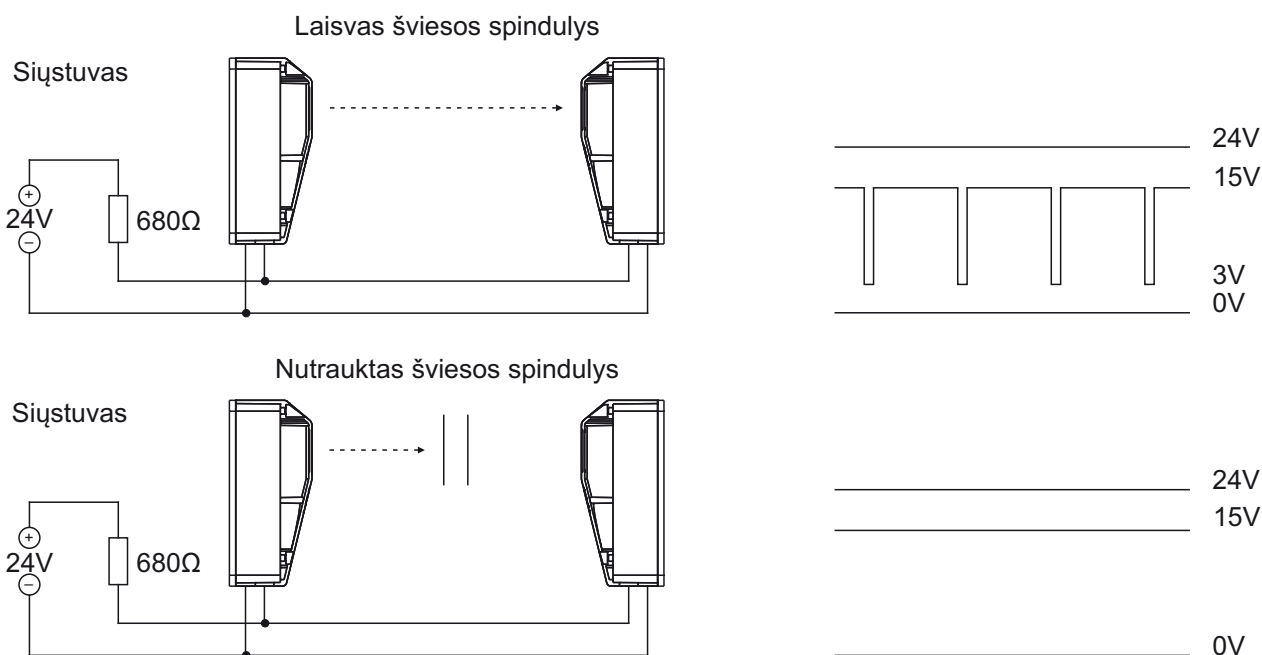
Įšvadų paskirstymas



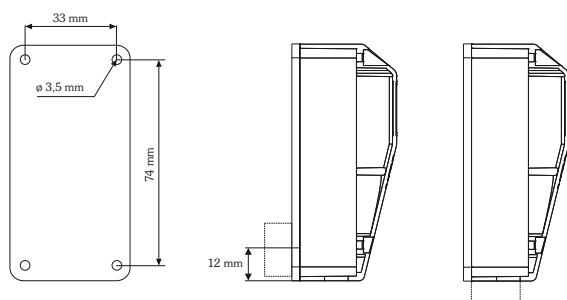
Užsakymo pateikimas

Modelis		užsakymo numeris
bilix20 S	Siūstuvai	1.114 380
bilix20 E	Imtuvai	1.114 385
komplekte yra:		kabelinė srieginė jungtis M12x1,5, pervadinis antgalis

Signalu pateikimas



Kiaurymių išdėstymas / pasirenkamas kabelio įvadas

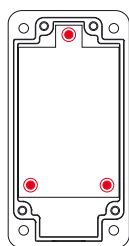


Kiaurymių išdėstymas pasirenkamas kabelio įvadas

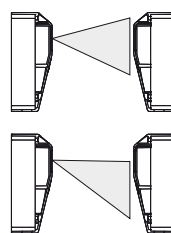


Pastaba: Kabelio įvadas yra įkaltas korpuso apačioje ir gali būti išlaužtas. Tada galima panaudoti guminį antgalį arba kabelinę srieginę jungtį (abu yra komplekte).

Tikslus reguliavimas (tik siųstuvas statomas spyruokliuojančiai)



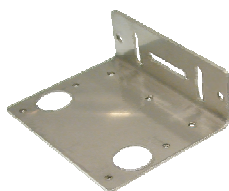
Sumontavus fotorelę ją galima dar geriau sureguliuoti 3 varžtais.
Būtinai atkreipkite dėmesį!
 Siųstuvo plokštė statoma spyruokliuojančiai. Pirmiausia visus 3 varžtus atsukite 1 kartą (maks. ilgio varžtai 3 kartai, gamyklos nustatymas 1 kartas atsuktas) ir atitinkamai išlyginę vėl priveržkite. Fotorelė yra optimaliai išlyginta, kai rodmens šviečiantis diodas yra išsijungęs.



Šviesos diodas (LED) šviečia šviesos pluoštas 100 proc. pataiko į imtuvą

Šviesos diodas (LED) blyksti raudonai šviesos pluoštas nepataiko 100 proc. į imtuvą

Priedas



Kampinis laikiklis HW-LS20

bilix20 modeliui
 Medžiaga: BL 1,5 1.4301 (V2A)

Užsakymo pateikimas
 HW-LS20 1.113 870

Atitikties deklaracija

Elektromagnetinio suderinamumo direktyva 2004/108/EEB
 EN 61000-6-2 ir EN 61000-6-4

