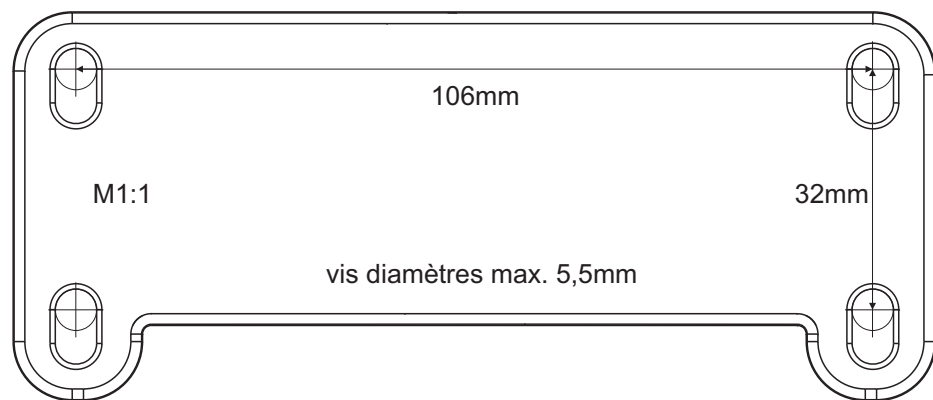


Gabarit de perçage



Désignation de commande

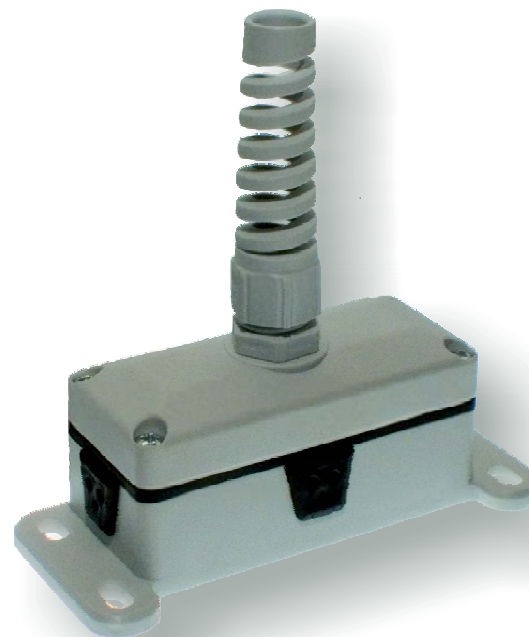
LAD2 1.113 782

Mode d'emploi

Boîte de raccordement de câbles LAD2

pour le raccordement de:

- Protection optique de la fermeture
 - Contact de portillon
 - Interrupteur à tirette
- sur différentes commandes à l'aide du câble spirale raccordé



Entrée de câble/installation

L'entrée de câble s'effectue via les inserts trapézoïdaux caoutchouc de remplacement rapide. Opérations à effectuer:

1. Retirer le joint caoutchouc de l'insert



2. Sélectionner un joint adéquat pour la section de câble

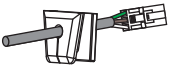


3. ➡ Au besoin, percer le joint caoutchouc avec un outil approprié. Tous les joints non utilisés doivent être laissés fermés. En cas de non respect, perte d'étanchéité de la LAD.

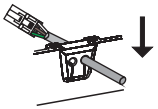


IP65 n'est garanti qu'en cas de respect des diamètres extérieurs de câble prescrits
câble de liaison: $\varnothing 4,4 \pm 0,1\text{mm}$
Signal: $\varnothing 3,4 \pm 0,1\text{mm}$
et d'un montage conforme aux prescriptions

4. Insérer le câble



5. Insérer le joint avec le câble dans le boîtier

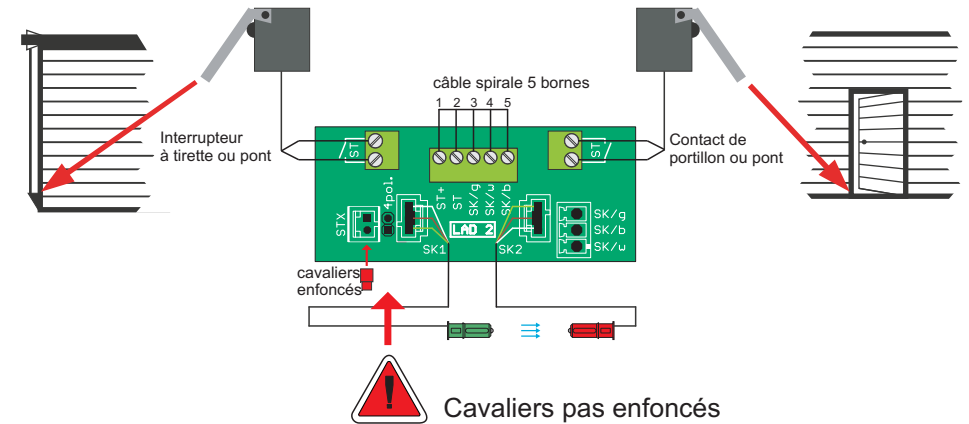


6. Insérer la fiche, voir brochage

7. Mettre en place le couvercle du boîtier et le visser.
Lors du vissage, les inserts caoutchouc de remplacement rapide sont enfoncés dans le boîtier et rendent ainsi la LAD étanche.

Brochage

Fiche Molex



ATTENTION:

En cas d'utilisation d'un cavalier avec un câble spirale 5 bornes, risque de court-circuit pour la commande. Utilisation uniquement autorisée en cas d'emploi d'un câble spirale 4 bornes.

