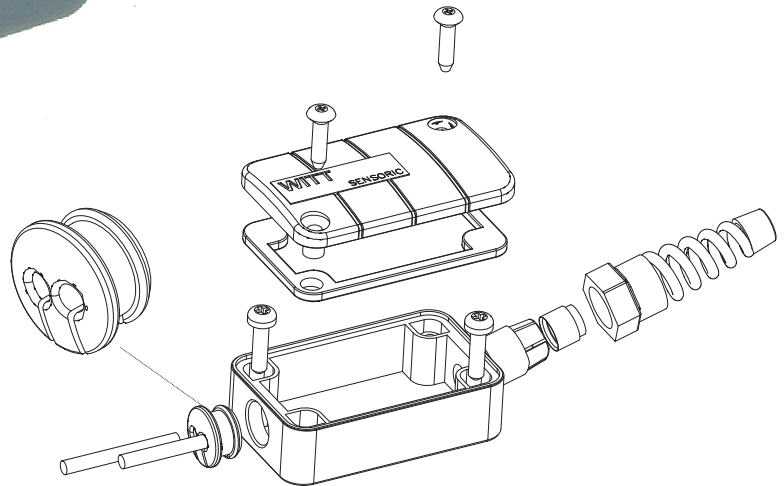


M 1:1

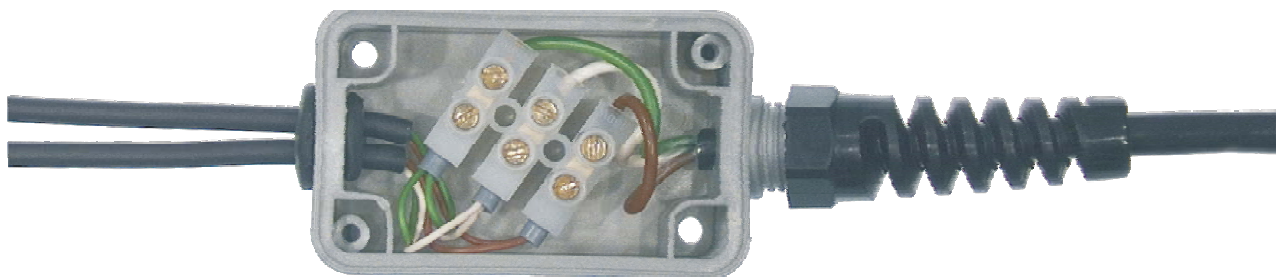
Maße
57x35x21mm³ (LxBxH)



LAD 1

Schutzart: IP 65 wird nur bei Einhaltung der vorgegebenen Kabel-Außendurchmesser von $\varnothing 3,4 \text{ mm} \pm 0,1$ und bei fachgerechter Montage gewährleistet

Var. 1: Leitungsanschlussdose mit Lüsterklemme (3polig),
LAD 1-Var.1 1.113 711



Var. 2: Leitungsanschlussdose mit Federkraftklemme (3polig),
LAD 1-Var.2 1.113 712

