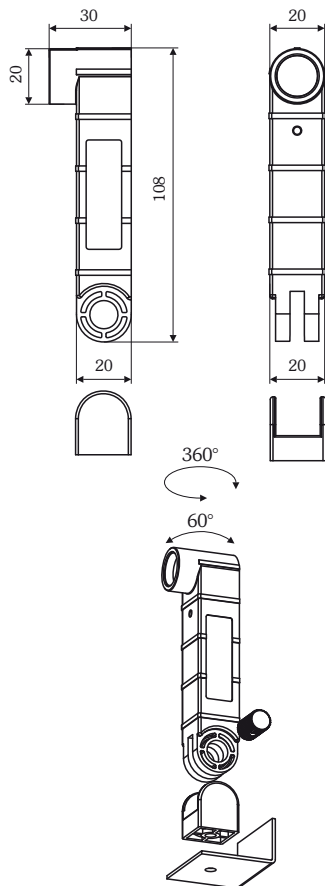


Einzugsicherung TwinSafe

- normkonforme Technik *
- große Reichweite 1...20m
- schlanke Bauform
- einfache Justage
- frontseitige Anzeige-LED
- hohe Schutzart IP67

* erfüllt die Normen:
DIN IEC 61496-2, DIN EN 954-1 (Kategorie 2),
EN 12978:2003, EN 12453:2000, EN 12445:2000



Technische Daten

Reichweite	1...20m
Betriebsspannung	10...30VDC
Stromaufnahme	Sender: 35mA Empfänger: 35mA
Lichtart	IR, moduliert
Öffnungswinkel	ca. 2° Vollwinkel
Testeingang	U_B = Sender aus
Testreaktionszeiten	U_B an Testeingang: typ. 20ms bis Relais abgefallen ist Testeingang frei: typ. 100ms bis Relais angezogen ist U_B abgeschaltet: typ. 20ms bis Relais abgefallen ist U_B eingeschaltet: typ. 100ms bis Relais angezogen ist
Sender	
Ansprechgeschwindigkeit	max. 20ms, Verzögerungszeit zwischen Lichtstrahlunterbrechung und Ausgangsreaktion
Anzugsverzögerung	typ. 100ms
Ausgang	Relais, potentialfreier Wechslerkontakt
Schaltleistung	min. 1mA/min. 5VDC, max. 0,6A/50VAC max. 0,6A/50VDC
Schaltungsart	Hellschaltung, Relais ist angezogen, wenn Lichtstrahl frei
LED-Anzeigen	Sender: grüne LED, an bei U_B an, blinkt bei Test, Empfänger: grün/rote Duo-LED, grün bei U_B und Lichtstrahl frei (Relais angezogen), rot bei Lichtstrahlunterbrechung, (Relais abgefallen)
Justagebereich	axial: 360°, vertikal: $\pm 30^\circ$
Gehäusematerial	PA6 mit 30% Glasfaseranteil
Optikabschluss	Lexan, infrarot durchlässig
Anschlussart	Festkabel, PVC, Mantelfarbe schwarz, \varnothing ca.4,3mm Sender 3x0,25mm ² Empfänger 5x0,25mm ² Standardlänge jeweils 13m
Schutzart	IP67 nach EN60529, voll vergossen
Betriebstemperatur	-25° ... +55°C

Sender	10...30VDC	— braun
	0V / GND	— blau
	Testeingang	— schwarz
Empfänger	10...30VDC	— braun
	0V / GND	— blau
	max. 0,5A	— grau
	48VDC	— gelb
		— rosa

Konformitätserklärung

EMV Richtlinie 2004/108/EG
EN 61000-6-2 und EN 61000-6-4
Norm Schutzeinrichtungen für kraftbetätigte
Türen und Tore
EN 12978



Bestellbezeichnung

Modell	Artikelnummer
TwinSafe/Sender	1.114 010
TwinSafe/Empfänger	1.114 015