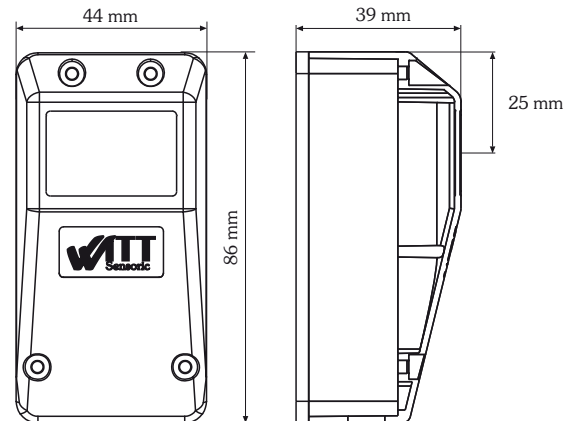


# 2-Draht-Lichtschranke bilix20

vorläufiges Datenblatt: 2-Draht-Lichtschranke, Thomas Depping, Matthias Voigt, Stand 01/08

## bilix20

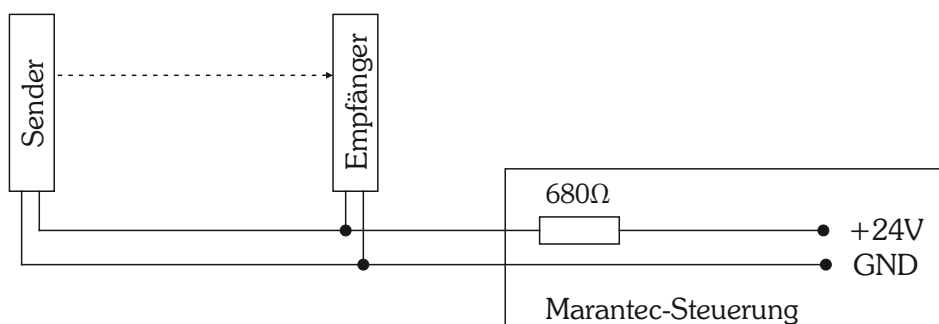
- für den Steuerungstyp „Marantec“
- Reichweite 1,5...7m
- hohe Schutzart, IP67
- Betriebsspannung 24VDC mit 680Ω
- verpolsicher und verpolegal
- Verschmutzungsanzeige
- entspricht UL-325 bezügl. Umgebungslicht- und Pendeltest



### Technische Daten

Steuerungstyp	Marantec	Anzeige (Empfänger)	gelbe LED leuchtet = betriebsbereit
Betriebsreichweite	1,5...7m	Anzeige (Sender)	rote LED leuchtet = Unterbrechung gelbe LED leuchtet = Sicht gelbe LED blitzt = schlechte Sicht (Verschmutzungsanzeige)
Spannungsversorgung	20...28V, verpolegal	Anschlussart	steckbare Schraubklemme, max. 1,5mm <sup>2</sup> (starr) bzw. 1,0mm <sup>2</sup> (Litze)
Stromaufnahme	max. 12mA bei 24V	Schutzart	IP67 nach EN60529
Lastwiderstand	680Ω ±5%, (in Steuerung)	Temperaturbereich	-20°C...+60°C
Betriebsbereitschaft	≤350ms nach dem Einschalten	Gewicht	ca. 60g
Low-Pegel	<3V	Maße	86x44x39mm <sup>3</sup> (LxBxH)
High-Pegel	>15V bei Versorgung mit 24V		
Lichtart	infrarot, moduliert, 38kHz		
Lichtsender	ca. 15° Vollwinkel		
Lichtempfänger	ca. 24° Vollwinkel, mit Tageslichtsperrfilter		
Pulslänge	500μs ±80μs		
Periodendauer	6,0ms ±0,6ms		

### Anschlussbelegung

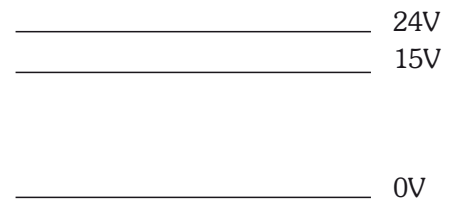
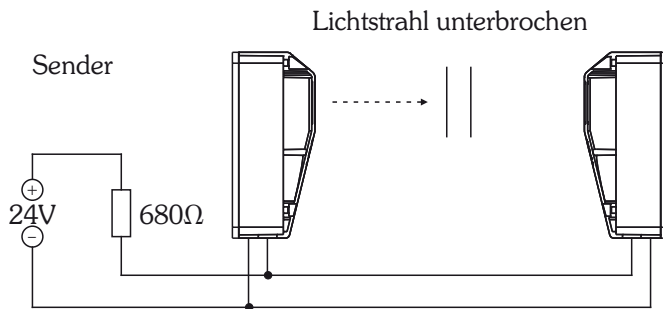
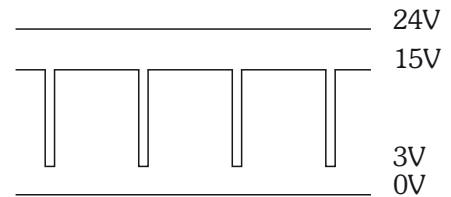
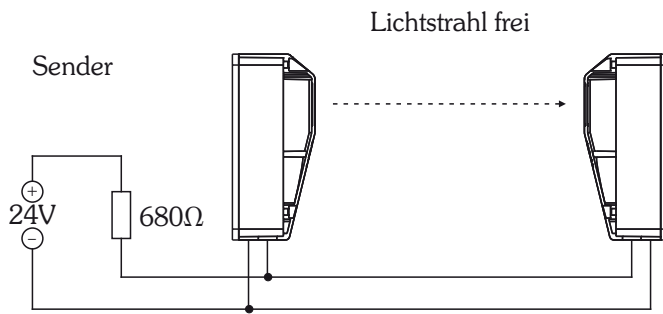


### Bestellbezeichnung

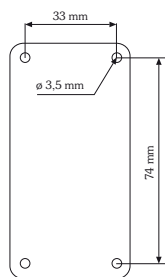
Modell		Artikelnummer
bilix20 S	Sender	1.114 380
bilix20 E	Empfänger	1.114 385

im Lieferumfang enthalten sind: Kabelverschraubung M12x1,5, Durchführungsstülle

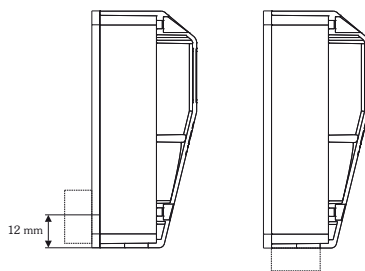
## Signaldarstellung



## Bohrbild / optionaler Kabeleintritt



Bohrbild

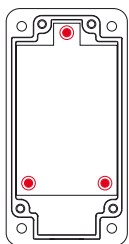


optionaler Kabeleintritt



**Hinweis:** Der Kabeleintritt ist im Gehäuseunterteil vorgeprägt und kann ausgebrochen werden. Es kann dann die Gummitülle oder die Kabelverschraubung (beides im Lieferumfang enthalten) eingesetzt werden.

## Feinjustage (nur der Sender ist federnd gelagert)

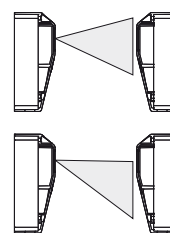


Die Lichtschanke kann nach der Montage optimal über die drei Schrauben justiert werden.

**Unbedingt beachten!**

Die Platine ist federnd gelagert. Alle drei Schrauben sind werkseitig schon um eine Umdrehung gelöst, maximale Anzahl der Umdrehungen 3.

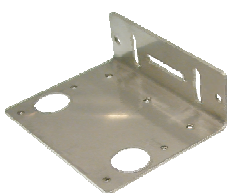
Die Lichtschanke ist optimal ausgerichtet, wenn die Anzeige-LED dauerhaft aus ist.



LED - dauerhaft aus  
Lichtkegel trifft zu 100% den Empfänger

LED - blitzt rot  
Lichtkegel trifft nicht zu 100% den Empfänger

## Zubehör



### Haltewinkel HW-LS20

für die bilix20  
Material: BL 1,5 1.4301 (V2A)

**Bestellbezeichnung**  
HW-LS20 1.113 870

### Konformitätserklärung

EMV Richtlinie 2004/108/EG  
EN 61000-6-2 und EN 61000-6-4

