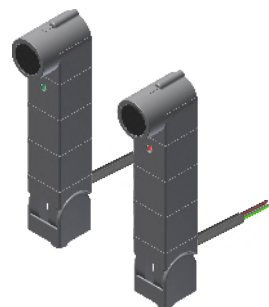


- Tecnología conforme con la normativa *
- Gran alcance 1...20m
- Modelo estrecho
- Ajuste sencillo
- Indicador-LED frontal
- Tipo de protección IP67

* cumple las normas:
DIN IEC 61496-2, DIN EN 954-1 (Categoría 2),
EN 12978:2003, EN 12453:2000, EN 12445:2000



Datos técnicos

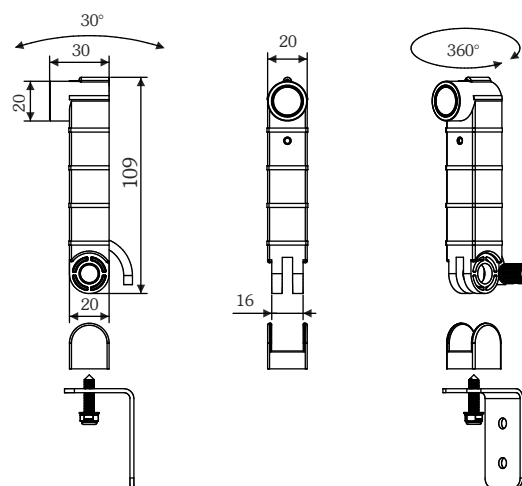
Alcance	1...20m
Voltaje de operación	10...30VDC
Consumo de corriente	Emisor: 35mA Receptor: 35mA
Tipo de luz	IR, modular
Ángulo de apertura	aprox. 2° del ángulo perigonal
Entrada de prueba	U _B Emisor desconectado
Tiempos de reacción prueba	U _B en la Entrada de prueba: tipo 20ms hasta que el relé está inactivo Entrada prueba libre: tipo 100ms hasta que el relé está activo U _B desconectado: tipo 20ms hasta que el relé está inactivo U _B conectado: tipo 100ms hasta que el relé está activo
Velocidad de respuesta	máx. 20ms, tiempo de retardo entre la interrupción del rayo de luz y la reacción de salida
Operación lenta	tipo 100ms
Salida	Relé, contacto de conmutación libre de potencial
Potencia de conexión	mín. 1mA/min. 5VDC máx. 0,6A/50VAC máx. 0,6A/50VDC
Tipo de conexión	Contacto con señal luminosa, El relé está conectado cuando el rayo de luz está libre

Indicador-LED	
Emisor:	LED verde, encendido en U _B , encendido, parpadea cuando se prueba
Receptor:	verde/rojo Dúo-LED, verde en U _B y rayo de luz libre (relé activo), rojo cuando se interrumpe el rayo de luz (relé inactivo)
Área de ajuste	axial: 360°, vertical: ±30°
Material de la carcasa	PA6 con 30% en fibra de vidrio
Cierre óptico	Lexan, permeable a los rayos infrarrojos
Tipo de conexión	Cable fijo, PVC, color del recubrimiento negro, ø aprox. 4,3mm
Emisor	3x0,25mm ²
Receptor	5x0,25mm ²
Tipo de protección	Longitud estándar, cada uno 13m IP67 según EN60529, completamente recubierto con resina epoxi 2K
Temp. de funcionamiento	-25°...+55°C
Temp. de almacenaje	-25°...+55°C
Peso	ca. 500gr
Dimensiones	108x20x30xmm ³ (LxBxH)

Conexión

Emisor	10...30VDC — marrón	Receptor	10...30VDC — marrón
	0V / GND — azul		0V / GND — azul
	Testeingang — negro		max. 0,5A — gris
			48VDC — amarillo
			rosa

Dimensiones



Declaración de conformidad

EMV Norma 2004/108/EWG
EN 61000-6-2 y EN 61000-6-3

La Directiva Máquinas 2006/42/CE
EN 12978

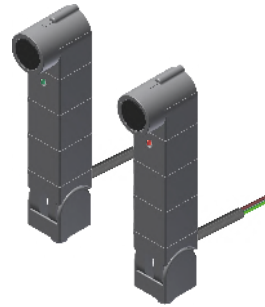
Typ 2 podle IEC 61496-2
PL c. a kat. 2 dle ISO 13849-1



TWIN-SAFE pull-in protection



- technology which complies with standards *
- large range 1...20m
- slim design
- easy to adjust
- front indicator LED
- high degree of protection IP67



* complies with standards:
DIN IEC 61496-2, DIN EN 954-1 (Kategorie 2),
EN 12978:2003, EN 12453:2000, EN 12445:2000

Technical data

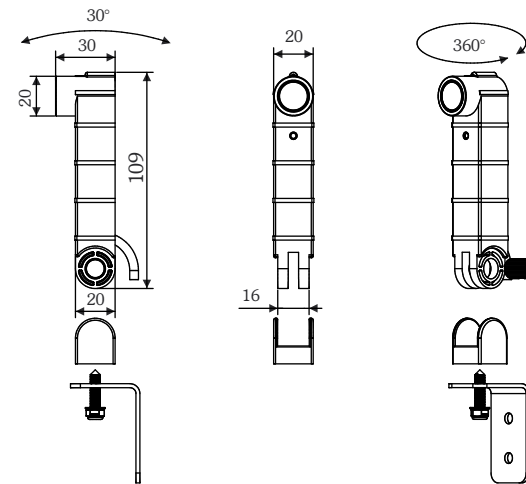
range	1...20m
operating voltage(U _B)	10...30VDC
current consumption	transmitter: 35mA receiver: 35mA
type of light	IR, modulated
aperture angle	approx. 2° round angle
test input	U _B =transmitter off
test response times	
U _B at test input: max.	20ms until relay drops out
Test input uninterrupted: typ.	100ms until relay picks up
U _B switched off: max.	20ms until relay drops out
U _B switched on: typ.	100ms until relay picks up
speed of response	max. 20ms delay between light beam interruption and output response
switch on delay	typ. 100ms
output	relay, potential-free changeover contact
switch rating	min. 1mA/min. 5VDC, max. 0.6A/50VAC max. 0.6A/50VDC

type of switching	responsive to brightness, relay picks up when light beam is uninterrupted
LED indications	
transmitter:	green LED on when U _B on, flashes during test,
receiver:	green/red dual LED, green when U _B and light beam uninterrupted (relay picks up), red when light beam interrupted (relay drops out)
adjustment range	axial: 360°, vertical: ±30°
casing material	PA6 with 30% glass fibre
optical termination	lexan, infrared transparent
type of connection	hardwired, PVC, casing black, Ø approx. 4.3mm transmitter 3x0.25mm ² receiver 5x0.25mm ² standard length of respectively 13m
degree of protection	IP67 according to EN60529, filled with 2K-epoxy resin
operating temp.	-25°...+55°C
storage temp.	-25°...+55°C
weight	approx. 500g
size	108x20x30xmm ³ (LxWxH)

Connection scheme

Transmitter	10...30VDC	— brown	Receiver	10...30VDC	— brown
	0V / GND	— blue		0V / GND	— blue
	Test input	— black		max. 0,5A	— grey
				48VDC	— yellow
					— pink

Size



Declaration of conformity

EMC directive 2004/108/EC
EN 61000-6-2 and EN 61000-6-3
Machinery directive 2006/42/EC
EN 12978
Type 2 according to IEC 61496-2
PL c and Cat. 2 according to ISO 13849-1

