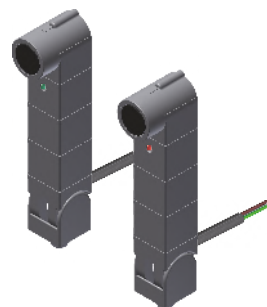


Intrekbeveiliging TWIN-SAFE



- normconforme techniek *
- grote reikwijdte 1...20 m
- slanke bouwvorm
- eenvoudige instelling
- LED-aanwijzing aan de voorzijde
- hoge beschermingsgraad Ip67

* voldoet aan de hieronder vermelde normen



Technische gegevens

Reikwijdte	1...20 m
Bedrijfsspanning	10...30 V DC
Stroomopname	Zender: 35 mA Ontvanger: 35mA
Lichtsoort	IR, gemoduleerd
Openingshoek	ca. 2° volledige hoek
Testingang	UB=zender uit
Testreactietijden	
UB bij testingang:	max. 20 ms tot relais is afgefallen
Testingang vrij:	typ. 100 ms tot relais is aangetrokken
UB uitgeschakeld:	max. 20 ms tot relais is afgefallen
UB ingeschakeld:	typ. 100 ms tot relais is aangetrokken
Responsnsnelheid	max. 20 ms, vertragingstijd tussen lichtstraalonderbreking en uitgangsreactie
Aantrekvertraging	typ. 100 ms
Uitgang	Relais, potentiaalvrij wisselcontact
Schakelvermogen	min. 1 mA/min. 5 V DC, max. 0,6 A/50 V AC max. 0,6 A/50 V DC

Schakelmethode	Lichtschakeling, relais is aangetrokken, wanneer lichtstraal vrij is
LED-aanwijzingen	
Zender:	groene LED, aan bij UB aan, knippert bij test,
Ontvanger:	groen/rode duo-LED, groen bij UB en lichtstraalvrij (relais aangetrokken), rood bij lichtstraalonderbreking, (relais afgefallen)
Instelbereik	axiaal: 360°, verticaal: ±30°
Behuizingsmateriaal	PA6 met 30% glasvezelaandeel
Optische afsluiting	Lexan, infrarood transparant
Aansluitmethode	Vaste kabel, PUR, mantelkleur zwart, ø ca. 4,3 mm Zender 3 x 0,25 mm ² Ontvanger 5 x 0,25 mm ² Standaardlengte steeds 13 m
Beschermingsgraad	IP67 conform En60529, volledig ingekapseld met 2K-epoxyhars
Bedrijfstemp.	-25...+55°C
Opslagtemp.	-25...+55°C
Gewicht	ca. 500g
Afmetingen	108x20x30 mm ³ (LxBxH)

Conformiteitsverklaring

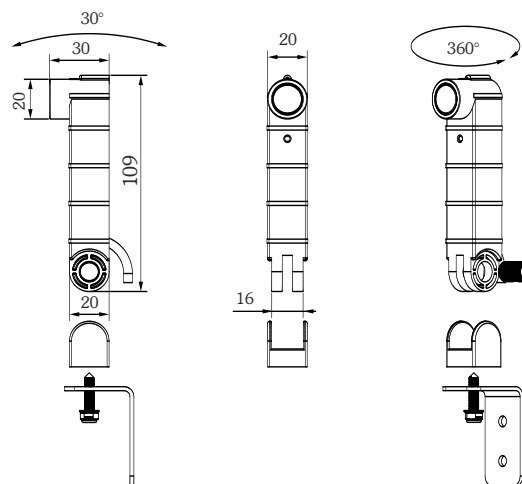
EMC-richtlijn 2004/108/EG
EN 61000-6-2 en EN 61000-6-3
Machinerichtlijn 2006/42/EG
EN 12978
Type 2 conform IEC 61496-2
PL c en cat. 2 conform ISO 13849-1



Aansluitschema

Zender	10...30 V DC — bruin	Ontvanger	10...30 V DC — bruin
	0 V/GND — blauw		0 V/GND — blauw
	Testingang — zwart		max. 0,5 A — grijs
			48 V DC — geel
			— roze

Afmetingen



Bestelgegevens

Model	Artikelnummer
TWIN-PRO zender	314932
TWIN-PRO ontvanger	314935
Set TWIN-SAFE	314933

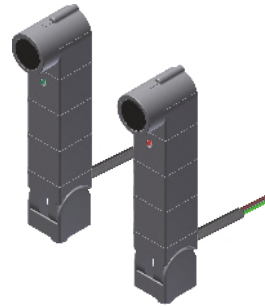
De set bestaat uit:
Zender en ontvanger, elk 13 m vaste kabel, twee bevestigingshoeken V2A

TWIN-SAFE pull-in protection



- technology which complies with standards *
- large range 1...20m
- slim design
- easy to adjust
- front indicator LED
- high degree of protection IP67

* complies with below standards



Technical data

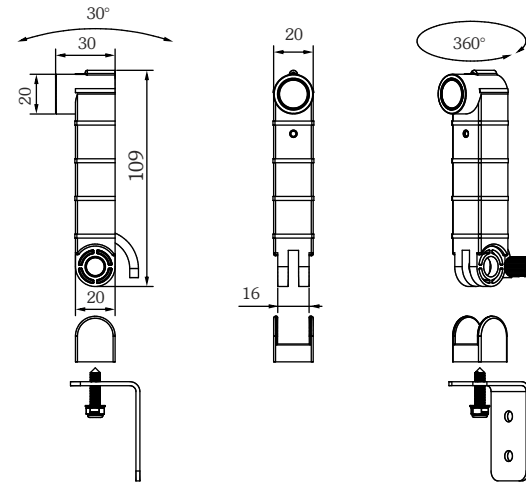
range	1...20m
operating voltage(U_b)	10...30VDC
current consumption	transmitter: 35mA receiver: 35mA
type of light	IR, modulated
aperture angle	approx. 2° round angle
test input	U_b =transmitter off
test response times	
	U_b at test input: max. 20ms until relay drops out
	Test input uninterrupted: typ. 100ms until relay picks up
	U_b switched off: max. 20ms until relay drops out
	U_b switched on: typ. 100ms until relay picks up
speed of response	max. 20ms delay between light beam interruption and output response
switch on delay	typ. 100ms
output	relay, potential-free changeover contact
switch rating	min. 1mA/min. 5VDC, max. 0.6A/50VAC max. 0.6A/50VDC

type of switching	responsive to brightness, relay picks up when light beam is uninterrupted
LED indications	
transmitter:	green LED on when U_b on, flashes during test, green/red dual LED, green when U_b and light beam uninterrupted (relay picks up), red when light beam interrupted (relay drops out)
receiver:	
adjustment range	axial: 360°, vertical: ±30°
casing material	PA6 with 30% glass fibre
optical termination	lexan, infrared transparent
type of connection	hardwired, PVC, casing black, Ø approx. 4.3mm transmitter 3x0.25mm ² receiver 5x0.25mm ² standard length of respectively 13m
degree of protection	IP67 according to EN60529, filled with 2K-epoxy resin
operating temp.	-25... +55°C
storage temp.	-25... +55°C
weight	approx. 500g
size	108x20x30xmm ³ (LxWxH)

Connection scheme

Transmitter	10...30VDC	— brown	Receiver	10...30VDC	— brown
	0V / GND	— blue		0V / GND	— blue
	Test input	— black		max. 0,5A	— grey
				48VDC	— yellow
					— pink

Size



Ordering details

model	order number
TWIN-SAFE transmitter	314932
TWIN-SAFE receiver	314935
set TWIN-SAFE	314933
set consisting of: transmitter and receiver, each 13m fixed cable, two mounting bracket V2A	

Declaration of conformity

EMC directive 2004/108/EC
EN 61000-6-2 and EN 61000-6-3
Machinery directive 2006/42/EC
EN 12978
Type 2 according to IEC 61496-2
PL c and Cat. 2 according to ISO 13849-1

