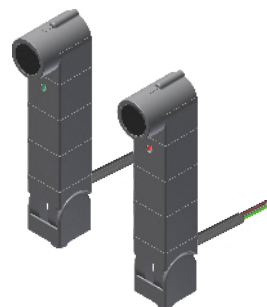


# Apsauga nuo įtraukimo TWIN-SAFE



- normas atitinkanti techninė įranga \*
- didelis veikimo atstumas 1...20 m
- grakščios formos
- lengvai reguliuojama
- šviesos diodai iš priekio
- aukšta saugos klasė IP67

\* atitinka toliau išvardytus standartus



## Techniniai duomenys

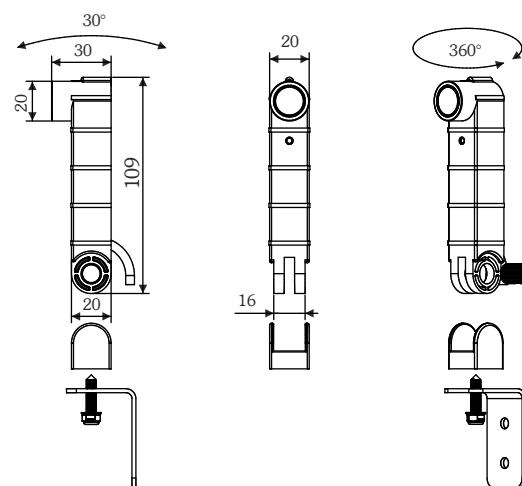
Veikimo atstumas	1..20 m
Darbinė įtampa	10...30 VDC
Srovės sąnaudos	siųstuvas: 35 mA imtuvas: 35mA
Šviesos rūšis	IR, 880nm
Angos kampas	apie 2° viso kampo
Bandomasis įvadas	U <sub>b</sub> = siųstuvas išjungtas
Testo reagavimo laikai	U <sub>b</sub> bandomajame įvade: papr. 20 ms, kol relė atsijungia Bandomasis įvadas laisvas: papr. 100 ms, kol relė prisitraukia
Siųstuvas	U <sub>b</sub> išjungtas: papr. 20 ms, kol relė atsijungia U <sub>b</sub> įjungtas: papr. 100 ms, kol relė prisitraukia
Reagavimo greitis	maks. 20 ms, delso trukmė tarp šviesos nutrūkimo ir išėjimo reakcijos
Pritraukimo	delsa papr. 100 ms
Išvadas	relė, permetamasis kontaktas be potencialo
Komutavimo galia	min. 1 mA/ min. 5 VDC, maks. 0,6 A / 50 VAC maks. 0,6 A / 50 VDC
Jungimo rūšis	šviesusis jungimas, relė pritraukiama, kai šviesos spindulys laisvas

LED rodmenys	
Siųstuvas:	žalias LED, prie U <sub>b</sub> , mirksi bandymo metu,
Imtuvas:	žalias/raudonas dvigubas šviesos diodas, žalias prie U <sub>b</sub> ir kai šviesos spindulys laisvas (relė pritraukta), raudonas, kai šviesos spindulys nutraukiamas, (relė atsilaisvina)
Reguliavimo diapazonas	ašinis: 360°, vertikalus: ±30°
Korpuso medžiaga	PA6 su 30 proc. stiklo pluošto
Optinis galas	Lexan, pralaidus infraraudoniesiems spinduliams
Prijungimo rūšis	standus kabelis, PVC, apvalkalo spalva juoda, ø apie 4,3 mm Siųstuvas 3x0,25 mm <sup>2</sup> Imtuvas 5x0,25 mm <sup>2</sup> Standartinis ilgis po 13 m
Saugos klasė	IP67, pagal EN60529, visas užpildas
Darbinė temperatūra	-25..+55 °C

## Išvadų paskirstymas

Siųstuvas	10...30VDC	— rudas	Imtuvas	10...30VDC	— rudas
	0V / GND	— mėlynas		0V / GND	— mėlynas
Bandomasis įvadas		— juodas		maks. 0,5A	— pilkas
				48VDC	— rožinis

## Matmenys



## Atitikties deklaracija

Elektromagnetinio suderinamumo direktyva  
2004/108/EEB

EN 61000-6-2 ir EN 61000-6-4

Jėga atidaromų durų ir vartų apsauginių įrenginių standartas

EN 12978

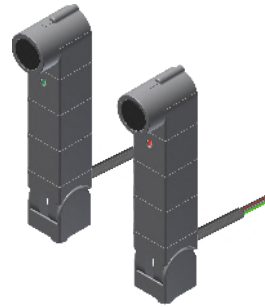


# TWIN-SAFE pull-in protection



- technology which complies with standards \*
- large range 1...20m
- slim design
- easy to adjust
- front indicator LED
- high degree of protection IP67

\* complies with below standards



## Technical data

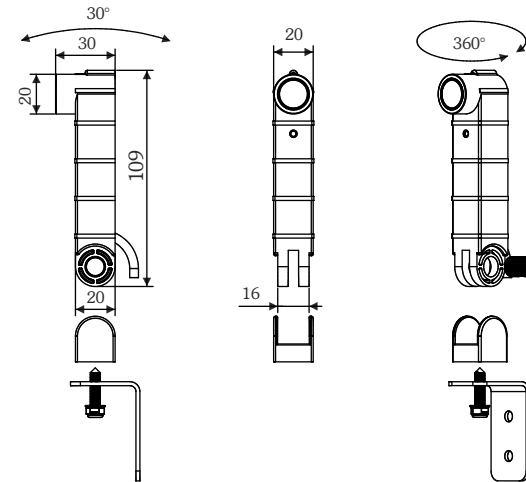
range	1...20m
operating voltage( $U_b$ )	10...30VDC
current consumption	transmitter: 35mA receiver: 35mA
type of light	IR, modulated
aperture angle	approx. 2° round angle
test input	$U_b$ =transmitter off
test response times	
	$U_b$ at test input: max. 20ms until relay drops out
	Test input uninterrupted: typ. 100ms until relay picks up
	$U_b$ switched off: max. 20ms until relay drops out
	$U_b$ switched on: typ. 100ms until relay picks up
speed of response	max. 20ms delay between light beam interruption and output response
switch on delay	typ. 100ms
output	relay, potential-free changeover contact
switch rating	min. 1mA/min. 5VDC, max. 0.6A/50VAC max. 0.6A/50VDC

type of switching	responsive to brightness, relay picks up when light beam is uninterrupted
LED indications	
transmitter:	green LED on when $U_b$ on, flashes during test
receiver:	green/red dual LED, green when $U_b$ and light beam uninterrupted (relay picks up), red when light beam interrupted (relay drops out)
adjustment range	axial: 360°, vertical: ±30°
casing material	PA6 with 30% glass fibre
optical termination	lexan, infrared transparent
type of connection	hardwired, PVC, casing black, Ø approx. 4.3mm transmitter 3x0.25mm <sup>2</sup> receiver 5x0.25mm <sup>2</sup> standard length of respectively 13m
degree of protection	IP67 according to EN60529, filled with 2K-epoxy resin
operating temp.	-25°...+55°C
storage temp.	-25°...+55°C
weight	approx. 500g
size	108x20x30xmm <sup>3</sup> (LxWxH)

## Connection scheme

Transmitter	10...30VDC	— brown	Receiver	10...30VDC	— brown
	0V / GND	— blue		0V / GND	— blue
	Test input	— black		max. 0,5A	— grey
				48VDC	— yellow
					— pink

## Size



## Declaration of conformity

EMC directive 2004/108/EC  
EN 61000-6-2 and EN 61000-6-3  
Machinery directive 2006/42/EC  
EN 12978  
Type 2 according to IEC 61496-2  
PL c and Cat. 2 according to ISO 13849-1

