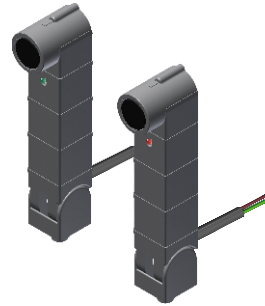


# Einzugsicherung TWIN-SAFE



- normkonforme Technik \*
- große Reichweite 1...20m
- schlanke Bauform
- einfache Justage
- frontseitige Anzeige-LED
- hohe Schutzart IP67



\* erfüllt die unten genannten Normen

## Technische Daten

Reichweite	1...20m
Betriebsspannung	10...30VDC
Stromaufnahme	Sender: 35mA Empfänger: 35mA
Lichtart	IR, moduliert
Öffnungswinkel	ca. ±1,5°
Testeingang	U <sub>B</sub> =Sender aus
Testreaktionszeiten	
+V an Testeingang:	max. 20ms bis Relais abgefallen ist
Testeingang offen:	typ. 100ms bis Relais angezogen ist
+V abgeschaltet:	max. 20ms bis Relais abgefallen ist
+V eingeschaltet:	typ. 100ms bis Relais angezogen ist
Ansprechgeschwindigkeit	max. 20ms, Verzögerungszeit zwischen Lichtstrahlunter- brechung und Ausgangsreaktion
Anzugsverzögerung	typ. 100ms
Ausgang	Relais, potentialfreier Wechslerkontakt
Schaltleistung	min. 1mA/rmin. 5VDC, max. 0,6A/50VAC max. 0,6A/50VDC

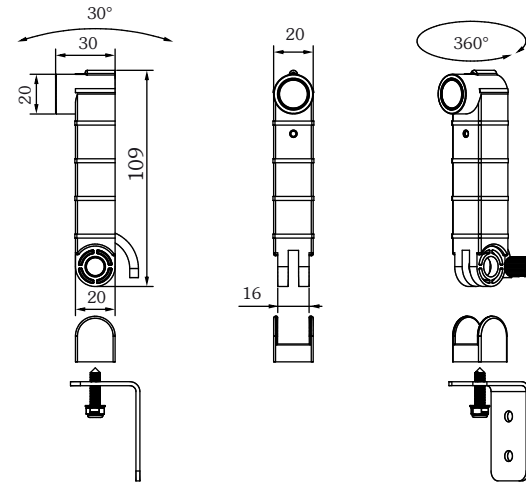
Schaltungsart	Hellschaltung, Relais ist angezogen, wenn Lichtstrahl
LED-Anzeigen	
Sender:	grüne LED, an bei U <sub>B</sub> an, blinkt bei Test,
Empfänger:	grün/rote Duo-LED, grün bei U <sub>B</sub> und Lichtstrahl frei (Relais angezogen), rot bei Lichtstrahlunterbrechung, (Relais abgefallen)
Justagebereich	axial: 360°, vertikal: ±30°
Gehäusematerial	PA6 mit 30% Glasfaseranteil
Optikabschluss	Lexan, infrarot durchlässig
Anschlussart	Festkabel, PVC, Mantelfarbe schwarz, ø ca. 4,3mm Sender 3x0,25mm <sup>2</sup> Empfänger 5x0,25mm <sup>2</sup> Standardlänge jeweils 13m
Schutzart	IP67 nach EN60529, voll vergossen mit 2K-Epoxidharz
Betriebstemp.	-25°...+55°C
Lagertemp.	-25°...+55°C
Gewicht	ca. 500g
Maße	108x20x30x30mm <sup>3</sup> (LxBxH)

**Stand KW46/2018**  
Für zuvor eingesetzte  
Lichtschranken gilt, dass Sender  
und Empfänger nur paarweise  
austauschbar sind.

## Anschlussbelegung

Sender	10...30VDC — braun	Empfänger	10...30VDC — braun
	0V / GND — blau		0V / GND — blau
	Testeingang — schwarz		max. 0,5A — grau
			48VDC — gelb
			— rosa

## Maße



	geschlossener Kontakt	
<b>stromlos</b>	rosa - grau	rosa — grau — gelb
<b>Lichtstrahl unterbrochen</b>	rosa - grau	rosa — grau — gelb
<b>Lichtstrahl frei</b>	rosa - gelb	rosa — grau — gelb

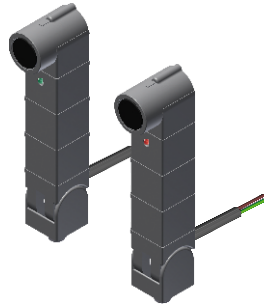


# TWIN-SAFE pull-in protection



- technology which complies with standards \*
- large range 1...20m
- slim design
- easy to adjust
- front indicator LED
- high degree of protection IP67

\* complies with below standards



## Technical data

range	1...20m
operating voltage (U <sub>b</sub> )	10...30VDC
current consumption	transmitter: 35mA receiver: 35mA
type of light	IR, modulated
aperture angle	approx. ±1,5°
test input	U <sub>b</sub> =transmitter off
test response times	
+V at test input:	max. 20ms until relay drops out
Test input open:	typ. 100ms until relay picks up
+V switched off:	max. 20ms until relay drops out
+V switched on:	typ. 100ms until relay picks up
speed of response	max. 20ms delay between light beam interruption and output response
switch on delay	typ. 100ms
output	relay, potential-free changeover contact
switch rating	min. 1mA/min. 5VDC, max. 0.6A/50VAC max. 0.6A/50VDC

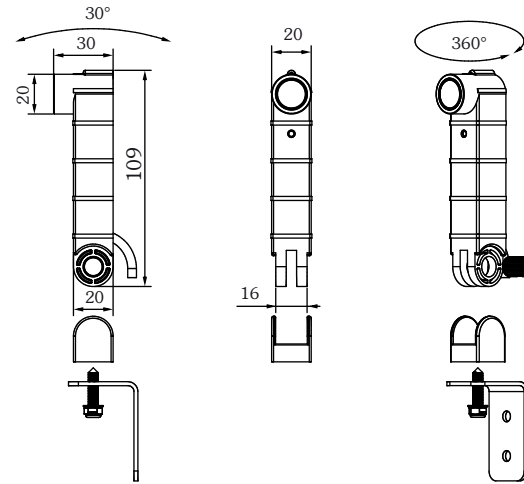
type of switching	responsive to brightness, relay picks up when light beam is uninterrupted
LED indications	
transmitter:	green LED on when U <sub>b</sub> on, flashes during test
receiver:	green/red dual LED, green when U <sub>b</sub> and light beam uninterrupted (relay picks up), red when light beam interrupted (relay drops out)
adjustment range	axial: 360°, vertical: ±30°
casing material	PA6 with 30% glass fibre
optical termination	lexan, infrared transparent
type of connection	hardwired, PVC, casing black, Ø approx. 4.3mm transmitter 3x0.25mm <sup>2</sup> receiver 5x0.25mm <sup>2</sup> standard length of respectively 13m
degree of protection	IP67 according to EN60529, filled with 2K-epoxy resin
operating temp.	-25°...+55°C
storage temp.	-25°...+55°C
weight	approx. 500g
size	108x20x30xmm <sup>3</sup> (LxWxH)

**Status KW46/2018**  
 For previously used through-beam photo switch, the transmitter and receiver can only be exchanged in pairs.

## Connection scheme

Transmitter	10...30VDC	— brown	Receiver	10...30VDC	— brown
	0V / GND	— blue		0V / GND	— blue
	Test input	— black		max. 0,5A	grey
				48VDC	yellow
					pink

## Size



	closed contact
<b>power off</b>	pink - grey pink — grey — yellow
<b>beam interrupted</b>	pink - grey pink — grey — yellow
<b>beam uninterrupted</b>	pink - yellow pink — grey — yellow

