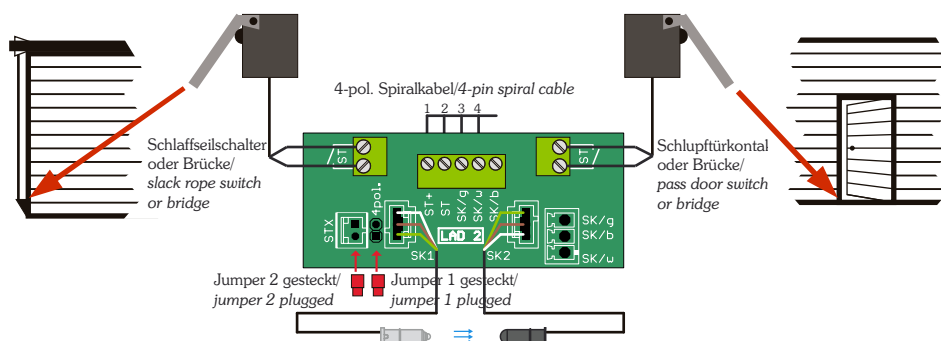


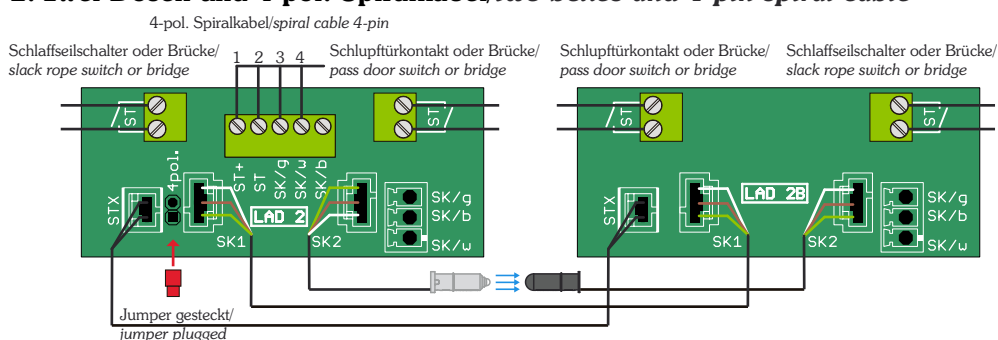
LAD4 modulare Leitungsanschlusssdose Modul 2 und 3/

LAD4 modular cable junction box, Modul 2 and 3

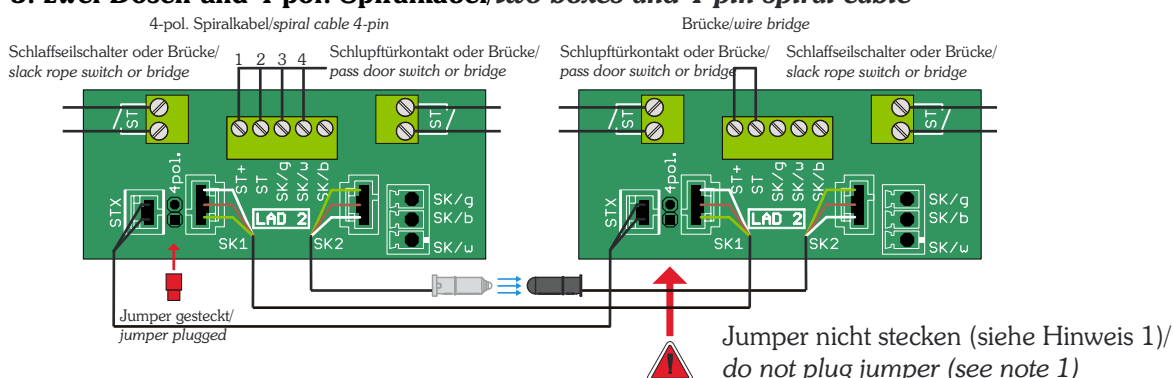
1. einzelne Dose und 4-pol. Spiralkabel/single box and 4-pin spiral cable



2. zwei Dosen und 4-pol. Spiralkabel/two boxes and 4-pin spiral cable

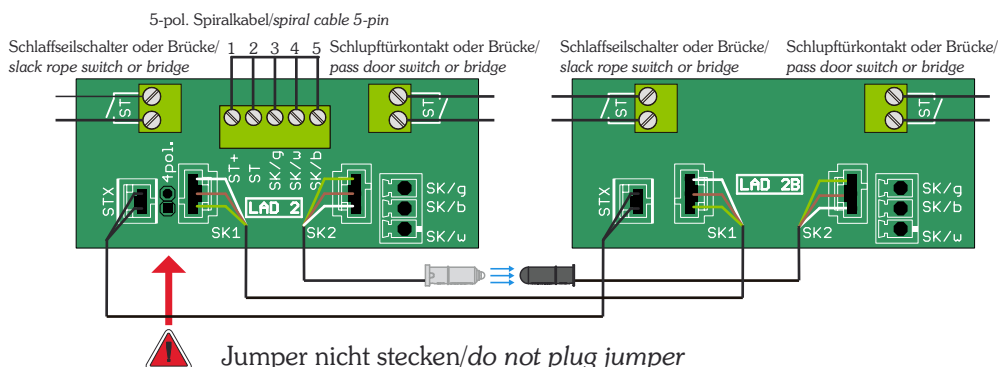


3. zwei Dosen und 4-pol. Spiralkabel/two boxes and 4-pin spiral cable

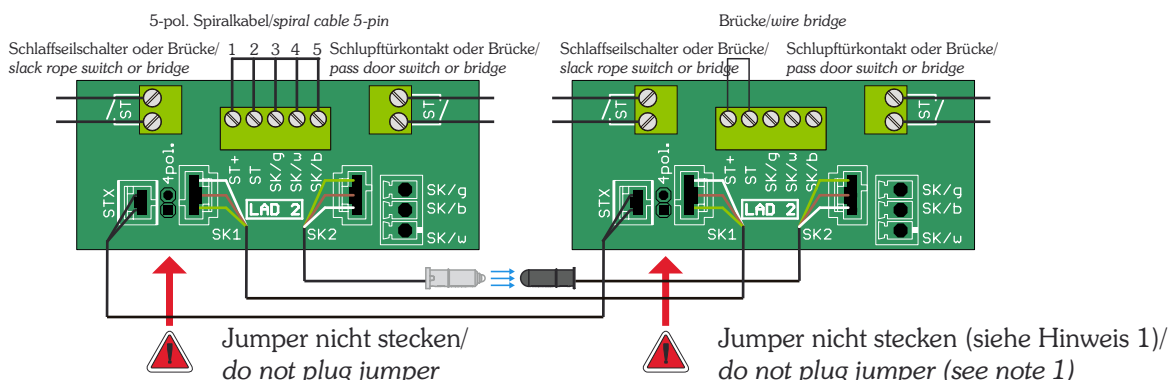


Hinweis/note 1: Beim Einsatz des Jumpers in der Verbindungsdose, werden die Schlafseilschalter/Schlupftürkontakte in der Hauptanschlusssdose gebrückt. Diese Kontakte sind dann trotz angeschlossener Schalter ohne Funktion./When the jumper is used in the connection box, the slack rope switches/pass door switches are bridged in the main connection box. These contacts are then out of function despite the connected switches.

4. zwei Dosen und 5-pol. Spiralkabel/two boxes and 5-pin spiral cable

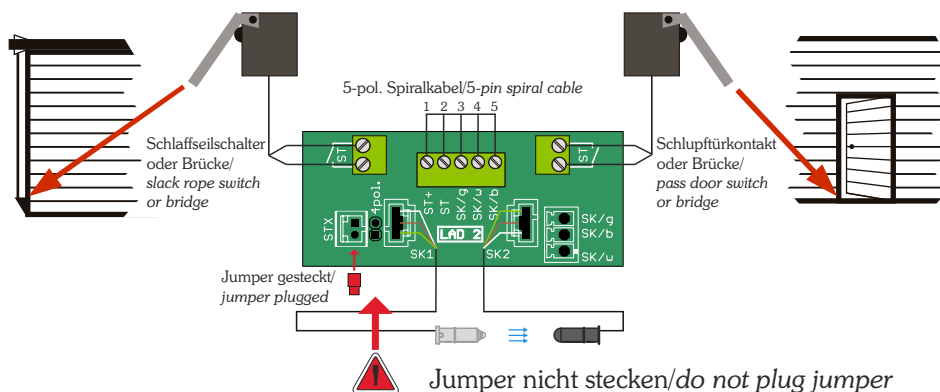


5. zwei Dosen und 5-pol. Spiralkabel/two boxes and 5-pin spiral cable



Hinweis/note 2: Beim Einsatz eines Jumpers in Verbindung mit einem 5-pol. Spiralkabel, besteht Kurzschlussgefahr für die Steuerung. Ausschließliche Anwendung nur beim Einsatz von einem 4-pol. Spiralkabel./
If a jumper is used in connection with a 5-pin spiral cable, the control is at risk of a short circuit. Use only with a 4-pin spiral cable.

6. einzelne Dose und 5-pol. Spiralkabel/single box and 5-pin helix cable



Hinweis/note 2: Beim Einsatz eines Jumpers in Verbindung mit einem 5-pol. Spiralkabel, besteht Kurzschlussgefahr für die Steuerung. Ausschließliche Anwendung nur beim Einsatz von einem 4-pol. Spiralkabel./
If a jumper is used in connection with a 5-pin spiral cable, the control is at risk of a short circuit. Use only with a 4-pin spiral cable.

7. Anschluss an GfA - Steuerungen/onnnection to GfA control unit

