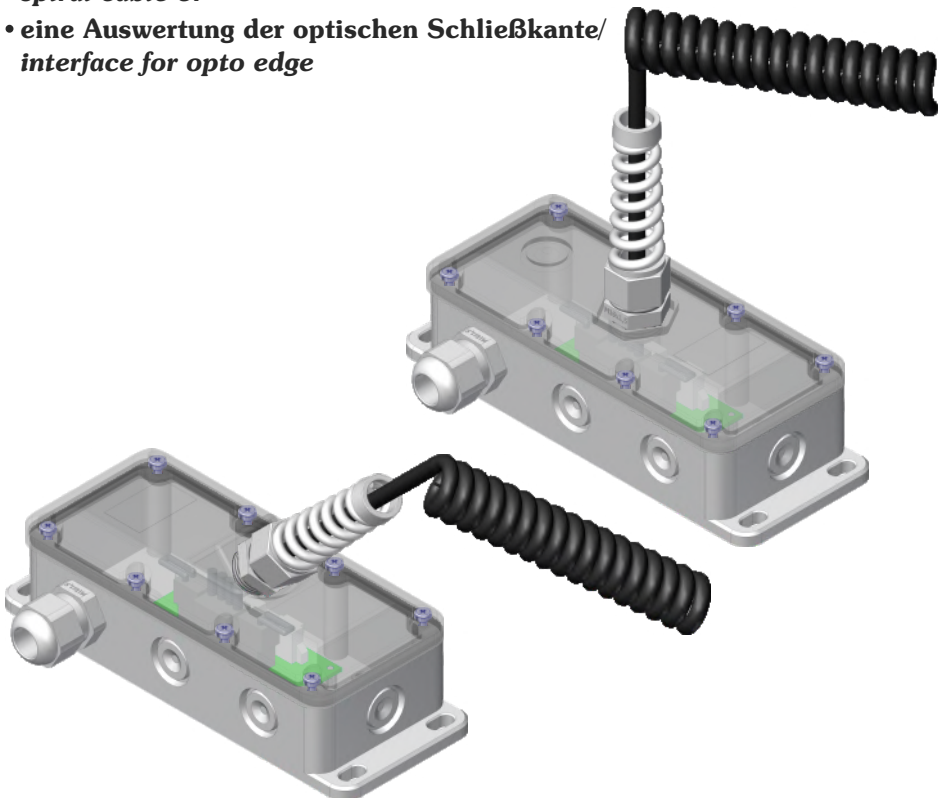


Betriebsanleitung/*User manual*

LAD4 modulare Leitungsanschlussdose/ modular cable junction box

verschiedene Module einsetzbar/*for various modules:*
zum Anschluss für/*connection of:*

- optische Schließkantensicherung und/oder/
optoelectronic safety edge and/or
- Schlupftürkontakt/Schlaffseilschalter an die Steuerung über
das Spiralkabel oder/
*pass door switch / slack rope switch to door control using the
spiral cable or*
- eine Auswertung der optischen Schließkante/
interface for opto edge



Zeichenerklärung/*signs and symbols*



Dieser Hinweis informiert sie über Besonderheiten des Gerätes./
This indication informs you of special features of the system.



Eine Empfehlung zur optimalen Vorgehensweise./
A recommendation for optimum procedure.



Warnhinweise sorgfältig lesen und unbedingt beachten./
Warning instructions please read carefully and comply in all respects.

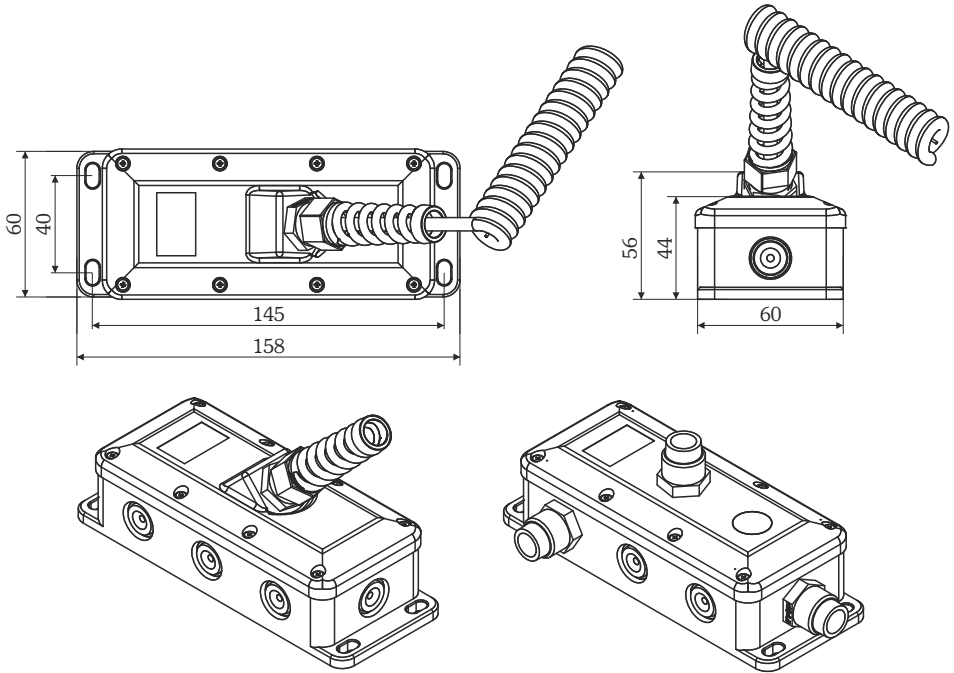
modulare Leitungsanschlussdose LAD4

- **Gehäuse mit verschiedenen Deckeln erhältlich/
*housing with various covers available***
- **Kabeldurchführungen vorgeprägt/*pre stamped cable entries***
- **verschieden Module einsetzbar/*for various modules***
- **großer Klemmraum/*large connection space***
- **Kabel- und Spiralverschraubung im Set enthalten/*cable glands and cable glands with anti-kink protection included in set***

Technische Daten/*technical data*

Maße/ <i>size</i>	158x60x44mm ³ , Deckel flach/ <i>flat cover</i> 158x60x56mm ³ , Deckel mit schräger Kabeldurchführung/ <i>cover with angled spiral cable exit</i>
Schutzart/ <i>degree of protection</i>	IP66 nach EN60529, bei Verwendung der mitgelieferten Kabelverschraubungen und fachgerechter Montage/ <i>IP66 according to EN60529, by use of delivered cable</i> <i>glands and professional assembling.</i>
Gehäusematerial/ <i>housing material</i>	Unterteil und Deckel/ <i>housing and cover</i> : ABS Rotec 1001, FR V0/4, Farb-Nr./ <i>colour number</i> W1232 Deckel transparent/ <i>see through cover</i> : PC Dichtung/ <i>seal</i> : EPDM
Lagertemperatur/ <i>storage temp.</i>	-35...+80°C
Gewicht/ <i>weight</i>	ca. 130g/ <i>approx. 130g</i>

Maße/size



verfügbare Module/available modules

- **Modul 1: 5-pol. Federkraftklemme/5-pin push connector**
- **Modul 2: Anschlussplatine LAD2/PCB connection (LAD2)**
- **Modul 3: Anschlussplatine LAD2B/PCB connection (LAD2B)**
- **Modul 4: Auswerter AOS124/interface AOS124**

Bestellbezeichnung/Ordering details

LAD4 Leitungsanschlussdose/cable junction box	315299
Deckel mit geradem Kabelaustritt, 90°/cover with straight spiral cable exit 90°	
Modul 1, 5-pol. Federkraftklemme/5-pin push connector	315300
Modul 2, Anschlussplatine LAD2/LAD2 PCB connection	315395
Modul 3, Anschlussplatine LAD2B/LAD2B PCB connection	315477
Modul 4, Auswerter AOS124/AOS124 interface	315380
LAD4S Leitungsanschlussdose/cable junction box	315301
Deckel mit abgewinkelt Kabelaustritt,45°/cover with angled spiral cable exit 45°	
Modul 1, 5-pol. Federkraftklemme/5-pin push connector	315302
Modul 2, Anschlussplatine LAD2/LAD2 PCB connection	315303
Modul 3, Anschlussplatine LAD2B/LAD2B PCB connection	315308
Modul 4, Auswerter AOS124/AOS124 interface	315309
LAD4G Leitungsanschlussdose/cable junction box	315397
mit geschlossenem Deckel/closed cover	
Modul 1, 5-pol. Federkraftklemme/5-pin push connector	315398
Modul 2, Anschlussplatine LAD2/LAD2 PCB connection	315391
Modul 3, Anschlussplatine LAD2B/LAD2B PCB connection	315478
Modul 4, Auswerter AOS124/AOS124 interface	315317

Im Lieferumfang enthalten/Included in the scope of supply::

nur Leerdose ohne Spiral- und Kabelverschraubungen/only empty housing without cable glands
oder/or

LAD4/LAD4 45°+90° inkl. Modul, 3 Stk. Kabelverschraubungen M16x1,5 und 1 Stk. Spiralverschraubung M16x1,5/

LAD4/LAD4 45°+90° with modul, 3 cable glands M16x1,5 and 1 cable gland M16x1,5 with anti-kink protection

oder/or

LAD4 geschlossen inkl. Modul, 3 Stk. Kabelverschraubungen M16x1,5/

LAD4 closed with modul, 2 cable glands M16x1,5