

Sicherheitsauswerter AOS 124



- Sicherheitskategorie 2 mit Testung
- für eine optoelektronische Schließkante
- Testeingang
- Reversierausgang
- LED-Anzeigen



Konformitätserklärung
 EMV Richtlinie 2014/30/EU
 EN 61000-6-2 und EN 61000-6-3
 Maschinenrichtlinie 2006/42/EG
 Kat. 2 nach ISO 13849

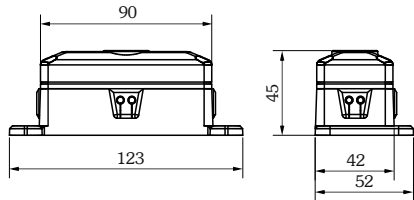


Der AOS 124 wurde als universell einsetzbare Auswertung für die am Markt gängigen optoelektronischen Schließkantensysteme entwickelt.
 Der AOS 124 kann problemlos in die Steuerung als Sicherheitseinrichtung eingebunden werden.

Technische Daten

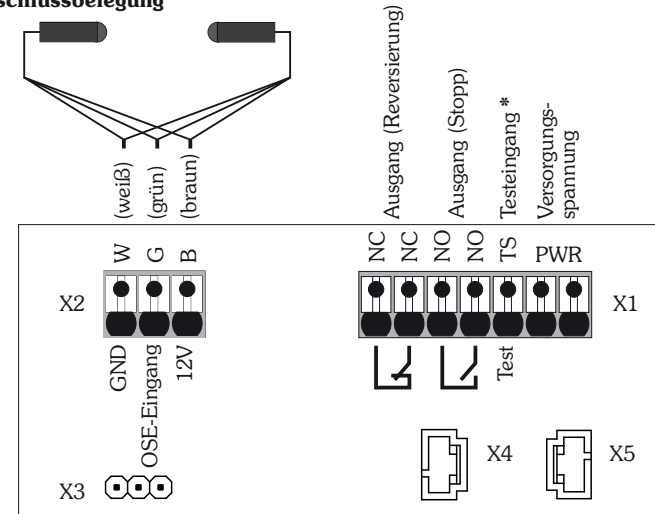
Betriebsspannung	19...35VDC 19...30VAC	Anzeige	2 gelbe Anzeige-LED, wenn beide leuchten, ist der Schließer (NO) geschlossen und Öffner (NC) geöffnet
Stromaufnahme	max. 35mA ohne Sensoren	Kategorie	ISO 13849-1 Kat. 2 bei Verwendung des Testeingangs ISO 13849-1 Kat. 1 ohne Testung
Sensorversorgung	12VDC, geregelt		Gehäusematerial
Anschluss optische Schließkante	Klemme X2 W = 0V/GND G = OSE-Signal/Eingang B = +12VDC/max. 30mA	Schutzart	IP65, im LAD2 Gehäuse bei Einhaltung der vorgegebenen Kabel-Außendurchmesser und fachgerechter Montage
Testeingang	Schaltung mit Spannung >6V, pull-down 57kOhm, mit Jumper X3 invertierbar	Betriebstemp.	-20...+55°C
Relais-Ausgang	Wechsler, 0,6A/50VDC, 0,6A/50VAC Das Relais fällt max. 20ms nach Betätigung ab und zieht 100ms nach Freigabe der Schaltleiste wieder an.	Lagertemp.	-20...+55°C
		Gewicht	105g
		Maße	29x69mm (LxB), nur Platine

Maße

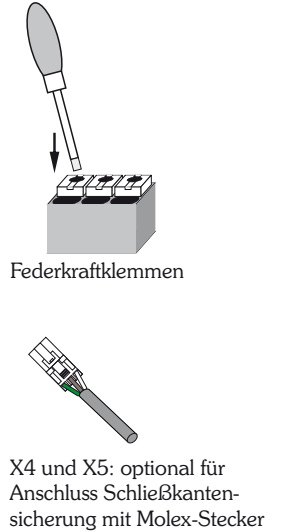


IP65 wird nur bei Einhaltung der vorgegebenen Kabel-Außendurchmesser Verbindungsleitung $\varnothing 4,4 \pm 0,1\text{mm}$
 Schließkante $\varnothing 3,4 \pm 0,1\text{mm}$
 und fachgerechter Montage gewährleistet.

Anschlussbelegung



* Testeingang über Jumper X3 invertierbar



Jumper	Testung	Betrieb
POS	> 10V	offen oder 0V
NEG	0V oder offen	> 10V

Bei AC-Versorgung ist kein Test möglich. Der Jumper muss dann auf "POS" stehen.

Kabeleinführung

Die Kabeleinführung erfolgt über die trapezförmigen Gummi-Schnell-Wechseleinsätze. Dazu sind folgende Arbeitsschritte vorzunehmen:

- Gummidichtung aus dem Einsatz entnehmen
- passende Dichtung für vorhandenen Kabelquerschnitt auswählen
- Gummidichtung bei Bedarf mit geeignetem Werkzeug durchstoßen. Alle nicht zum Einsatz kommenden Dichtungen sind im geschlossenen Zustand zu belassen. Bei Nichtbeachtung verliert die LAD an Dichtigkeit.
- Kabel einführen
- Dichtung mit Kabel in das Gehäuse einschieben.

AOS 124 Safety processing unit



- safety category 2 with testing
- for one optoelectronic safety edge
- test input
- reversion output
- LED-indicators



Declaration of conformity
 EMC directive 2014/30/EU
 EN 61000-6-2 and EN 61000-6-3
 Machinery directive 2006/42/EC
 Cat. 2 according ISO 13849

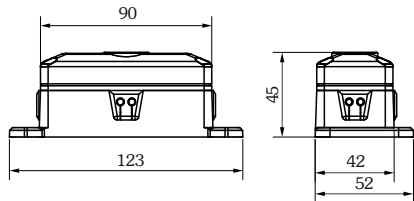


The AOS 124 was developed as a general-purpose control unit for optoelectronic safety edges.
 The AOS 124 can easily be integrated into the control system as a safety device.

Technical data

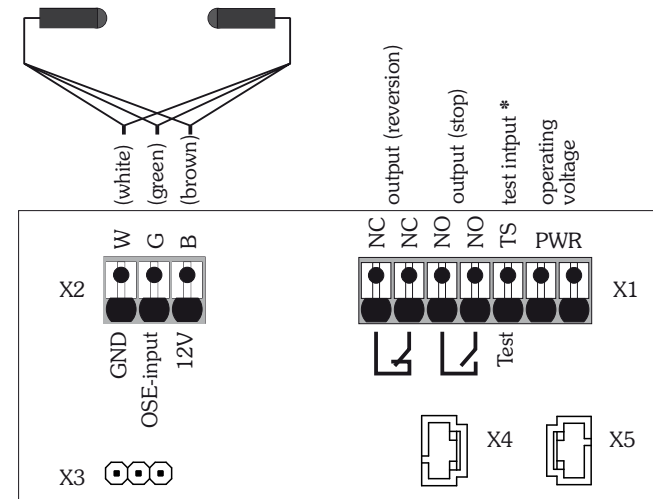
power supply	19...35VDC 19...30VAC	indicators	2 yellow LEDs, if both LEDs are on, the normally open (NO) contact is closed and the normally closed (NC) contact is open
current consumption	max. 35mA without sensors	categorie	ISO 13849-1 cat. 2 with testing ISO 13849-1 cat. 1 without testing
sensor supply	12VDC, regulated	housing material	PA6 GF15
connection opto edge	terminal X2 W = 0V/GND G = OSE signal/input B = +12VDC/max. 30mA	degree of protection	IP65 in LAD2 housing by use of predefined cable outside diameters and professional assembling
test-input	switching voltage >6V, pull-down 57kOhm, invertible with Jumper X3	operating temp.	-20...+55°C
relay-output	changeover contact, 0,6A/50VDC, 0,6A/50VAC The safety relay drops out max.20ms after triggering and picks up again 100ms after the safety edge is released.	storage temp.	-20...+55°C
		weight	105g
		size	29x69mm (LxB), PCB only

Size

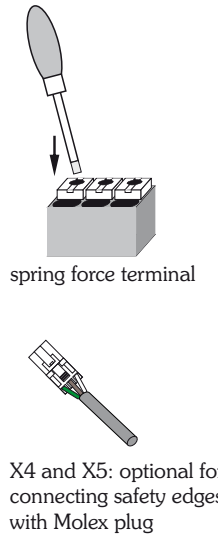


IP65 can be guaranteed by use of predefined cable outside diameters
 connection cable: $\varnothing 4,4 \pm 0,1\text{mm}$
 safety edge: $\varnothing 3,4 \pm 0,1\text{mm}$
 and professional assembling.

Terminal assignments



* test input invertible with jumper X3



	jumper	testing	operating
POS		> 10V	open or 0V
NEG		0V or open	> 10V

When using AC power supply, testing is not possible. Jumper must be in „POS“ position.

cable entry

Cables can be inserted via the trapezoidal quick-change rubber inserts. Please proceed as follows:

- remove rubber seal from insert
- select matching seal for present cable diameter
- If necessary, use suitable tool to break through the rubber seal. Do not open any seals unused. Otherwise the LAD loses its tightness.
- insert cable
- push seal with cable into casing.